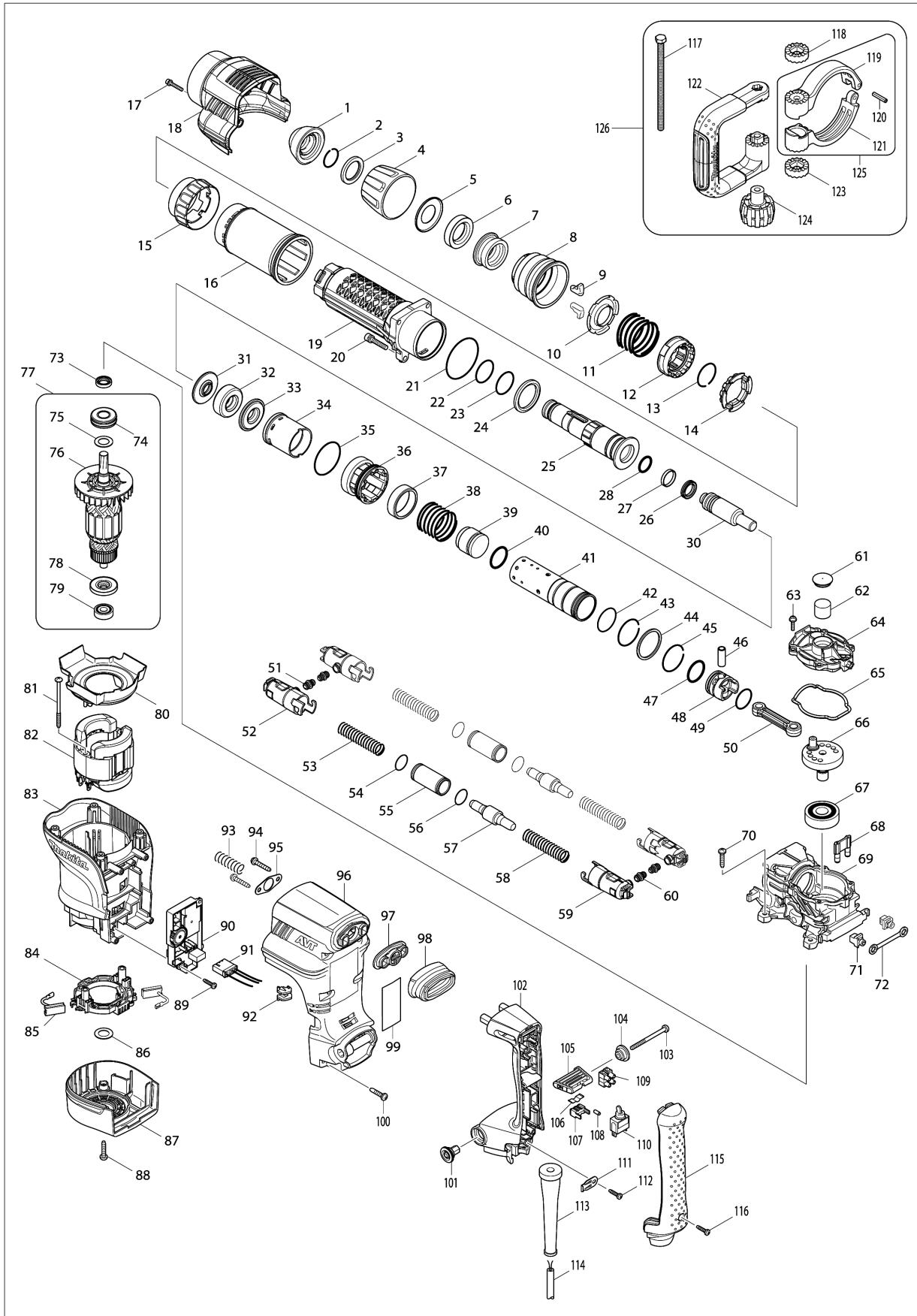


# Model No.HM1111C DEMOLITION HAMMER



Model No.HM1111C DEMOLITION HAMMER

Position	Référence pièce	Description	Echange	QTE	New/Old	Option 1	Option 2	COMMENTAIRE
001	286285-4	TOOL HOLDER CAP		1		0	P3	
002	233948-3	Jonc de retenue 25		1		0	P1	
003	257308-5	Anneau 28		1		0	P1	
004	450064-8	Carter du mandrin		1		1	P5	
005	346247-5	Rondelle à collerette 28		1		1	P5	
006	262161-6	Bague en caoutchouc 28		1		2	P7	
007	324752-2	Anneau de mandrin		1		8	P18	
008	451836-4	Couvercle de déverrouillage		1		2	P7	
009	310178-4	TOOL RETAINER		2		2	P10	
010	345804-6	SPRING GUIDE		1		0	P3	
011	234180-2	Ressort boudin 47		1		1	P4	
012	313193-7	Changement anneau		1		1	P20	
013	233982-3	Jonc de retenue 33		1		0	P1	
014	325904-8	Bague de blocage		1		85	P16	
015	451842-9	Gaine de bague		1		1	P6	
016	451835-6	Couvercle du corps		1		4	P13	
017	922148-7	Boulon creux hex. M4X25 WR		1		0	P1	
018	451845-3	Couvercle du boîtier manivelle		1		15	P64	
019	140411-8	Barillet complet		1		5	P36	
020	922353-6	Boulon creux hex. M6X30 WR		4		65	P2	
021	213654-6	Joint torique 60		1		1	P6	
022	213492-6	Joint torique 32		1		0	P1	
023	213492-6	Joint torique 32		1		0	P1	
024	262135-7	Bague en caoutchouc 36		1		0	P3	
025	325901-4	TOOL HOLDER		1		85	P40	
026	213281-9	Anneau en X 18		1		1	P5	
027	213392-0	Anneau en résine fluorocarbonée 25		1		4	P13	
028	213317-4	Joint torique 20		1		65	P2	
030	325902-2	Boulon à chocs		1		1	P20	
031	325903-0	Manchon d'épaulement 19		1		4	P13	
032	422053-3	Bague en caoutchouc 20		1		5	P17	
033	325903-0	Manchon d'épaulement 19		1		4	P13	
034	412096-3	Manchon coulissant		1		2	P7	
035	213606-7	Joint torique 48		1		1	P4	
036	318604-7	CYLINDER GUIDE		1		5	P17	
037	313194-5	Anneau 39		1		1	P5	
038	234178-9	Ressort boudin 40		1		0	P3	
039	325905-6	Percuteur		1		1	P5	
040	213536-2	Joint torique 27		1		0	P3	
041	331892-9	Cylindre 35		1		3	P31	
042	213458-6	Joint torique 34		1		4	P13	
043	233981-5	Jonc de retenue 38		1		0	P1	
044	267423-7	Rondelle plate 40		1		1	P4	
045	233981-5	Jonc de retenue 38		1		0	P1	

Model No.HM1111C DEMOLITION HAMMER

Position	Référence pièce	Description	Echange	QTE	New/Old	Option 1	Option 2	COMMENTAIRE
046	331911-1	PIPE 10		1		1	P5	
047	213536-2	Joint torique 27		1		0	P3	
048	451833-0	Piston		1		1	P6	
049	213415-4	Joint torique 28		1		65	P2	
050	451834-8	Bielle		1		1	P5	
051	422054-1	RUBBER PIPE		2		0	P1	
052	451843-7	FRONT PIPE HOLDER		2		2	P9	
053	234179-7	Ressort boudin 14		2		65	P2	
054	213961-7	Joint torique 22		2		0	P1	
055	331893-7	PIPE 20		2		2	P9	
056	213961-7	Joint torique 22		2		0	P1	
057	325906-4	Contre-poids		2		1	P5	
058	234179-7	Ressort boudin 14		2		65	P2	
059	451844-5	REAR PIPE HOLDER		2		2	P9	
060	422054-1	RUBBER PIPE		2		0	P1	
061	424311-3	FILTER CAP		1		0	P1	
062	443127-7	FILTER		1		0	P1	
063	911133-5	Vis à tête cylindrique M4X18 WR		5		0	P1	
064	451838-0	CRANK CAP		1		2	P9	
065	424312-1	Bague d'étanchéité		1		0	P1	
066	325899-5	CRANK SHAFT		1		1	P20	
067	211279-0	BALL BEARING 6303LLU		1		8	P18	
068	451848-7	AIR PIPE		1		1	P5	
069	140407-9	Logement manivelle complet		1		9	P35	
070	266041-8	Vis taraudeuse pt tête 5X25		4		65	P2	
071	419008-7	FIX GUIDE		2		0	P1	
072	423345-3	Coussin		1		0	P1	
073	213133-4	Joint huile 12		1		2	P7	
074	211295-2	BALL BEARING 6202LLU		1		55	P14	
075	267215-4	Rondelle plate 15		1		0	P1	
076	241908-1	Ventilateur 80		1		2	P7	
077	517858-5	Assemblage armature 220-240V		1		85	P40	
D10		INC. 74-76,78,79						
078	681642-5	Rondelle isolante		1		85	P7	
079	210059-1	BALL BEARING 6000DDW		1		1	P20	
080	451837-2	Chicane		1		1	P5	
081	266568-8	Vis taraudeuse à tête liée 5X80		2		65	P2	
082	623418-4	Terrain 220-240V		1		13	P23	
083	451840-3	Carter moteur		1		13	P23	
084	638700-8	Unité de porte-charbon		1		85	P16	
085	194412-8	Jeu de balai en carbone		1	*		P7	
085-1	195844-2	Jeu de balai en carbone	O	1			P6	
086	267215-4	Rondelle plate 15		1		0	P1	
087	451839-8	Capot arrière		1		9	P12	

Model No.HM1111C DEMOLITION HAMMER

Position	Référence pièce	Description	Echange	QTE	New/Old	Option 1	Option 2	COMMENTAIRE
088	266041-8	Vis taraudeuse pt tête 5X25		2		65	P2	
089	265995-6	Vis taraudeuse pt tête 4X18		2	*	0	P1	
089-1	266300-0	Vis taraudeuse à tête liée 4X18	<	2		0	P1	
090	631968-5	Contrôleur		1		1	P33	
091	638718-9	Unité responsable		1		2	P9	
092	450240-4	Lentille		1		65	P2	
093	233434-4	Ressort boudin 11		1		0	P3	
094	266173-1	Vis taraudeuse pt tête 5X30		2		0	P1	
095	346246-7	Plaque		1		1	P5	
096	451846-1	Base de la poignée		1		6	P63	
097	419783-5	DUST COVER SUPPORT		1		0	P3	
098	424001-8	Couvercle de poussiere		1		1	P5	
099	868068-0	Plaque signalétique HM1111C		1	*			
099-1	858S20-0	HM1111C NAME PLATE	O	1				
100	266041-8	Vis taraudeuse pt tête 5X25		6		65	P2	
101	451431-0	HANDLE RETAINER		1		65	P2	
102	140409-5	Poignée complète		1		6	P63	
C10	423379-6	SPONGE SHEET		1		0	P1	
103	266029-8	Vis taraudeuse pt tête 5X65		1		1	P5	
104	450352-3	Manchon d'épaulement 6		1		0	P1	
105	450896-3	Levier coulissant		1		1	P4	
106	232209-8	Ressort à lame		1		0	P1	
107	450891-3	Arret		1		65	P2	
108	263027-3	Cheville caoutchouc 4		1		0	P1	
109	654531-7	Block terminal		1		45	P19	
110	651418-4	Interrupteur ST115A-40		1	*		P17	
110-1	651418-4	Interrupteur ST115A-40	O	1			P17	
111	687169-3	STRAIN RELIEF		1		0	P1	
112	265995-6	Vis taraudeuse pt tête 4X18		1		0	P1	
113	682560-0	CORD GUARD 10		1		1	P4	
114	695123-3	Cordon d'alimentation 1.5-2-4.0		1			P23	
115	451841-1	Capot poignée		1		45	P19	
116	265995-6	Vis taraudeuse pt tête 4X18		1		0	P1	
117	265439-6	Boulon à tête hexagonale M8X150		1		1	P4	
118	417002-3	Cam de support lateral		1		1	P4	
119	317282-0	Base de la poignée de côté 68A		1			P12	
120	951166-8	Goupille elastique 5-24		1		0	P3	
121	317283-8	Base de la poignée de côté 68B		1			P11	
122	417003-1	Poignée de côté		1		8	P18	
123	417002-3	Cam de support lateral		1		1	P4	
124	252640-2	WING NUT M8		1		9	P12	
125	151769-0	Support lateral complet 68		1		9	P25	
D10		INC. 119-121						

Model No.HM1111C DEMOLITION HAMMER

Position	Référence pièce	Description	Echange	QTE	New/Old	Option 1	Option 2	COMMENTAIRE
126	134890-0	Ensemble de la poignée latérale 68		1		35	P30	
D10		INC. 117-124						
A01	A-80787	BULL POINT 280 SDS-MAX		1	*		A22	
A01-1	D-34176	BULL POINT FOR SDS-MAX 300	O	1				
A02	194683-7	Graisse a forets		1	*	2	A14	
A02-1	198993-4	Graisse a forets	<	1				
A03	443122-7	Lingette tissu		1		1	A5	
A04	140561-9	Coffret plastique		1		A44	A44	
C10	162271-8	Clip coffret		2		0	A3	
C20	325637-5	SHAFT		1		1	A7	
C30	450990-1	Poignée		1		0	A3	
C40	837160-3	Éponge 40-65		1				
A05	819925-5	Étiquette de boîtier en plastique HM1111C		2				
B01	195260-8	HAMMER SERVICE KIT		1				
C10	181490-7	Jeu de graisseur d'huile 30CC		1				
D10		INC. 1,2,9,26,27,28,32,40,47						
D20		INC. 49,85						
E03	809304-5	SOUND 97DB LABEL		1	*			
E03-1	801092-0	SOUND 101DB LABEL	<	1				

Please order the parts with part number.

Print Date 27/9/2022