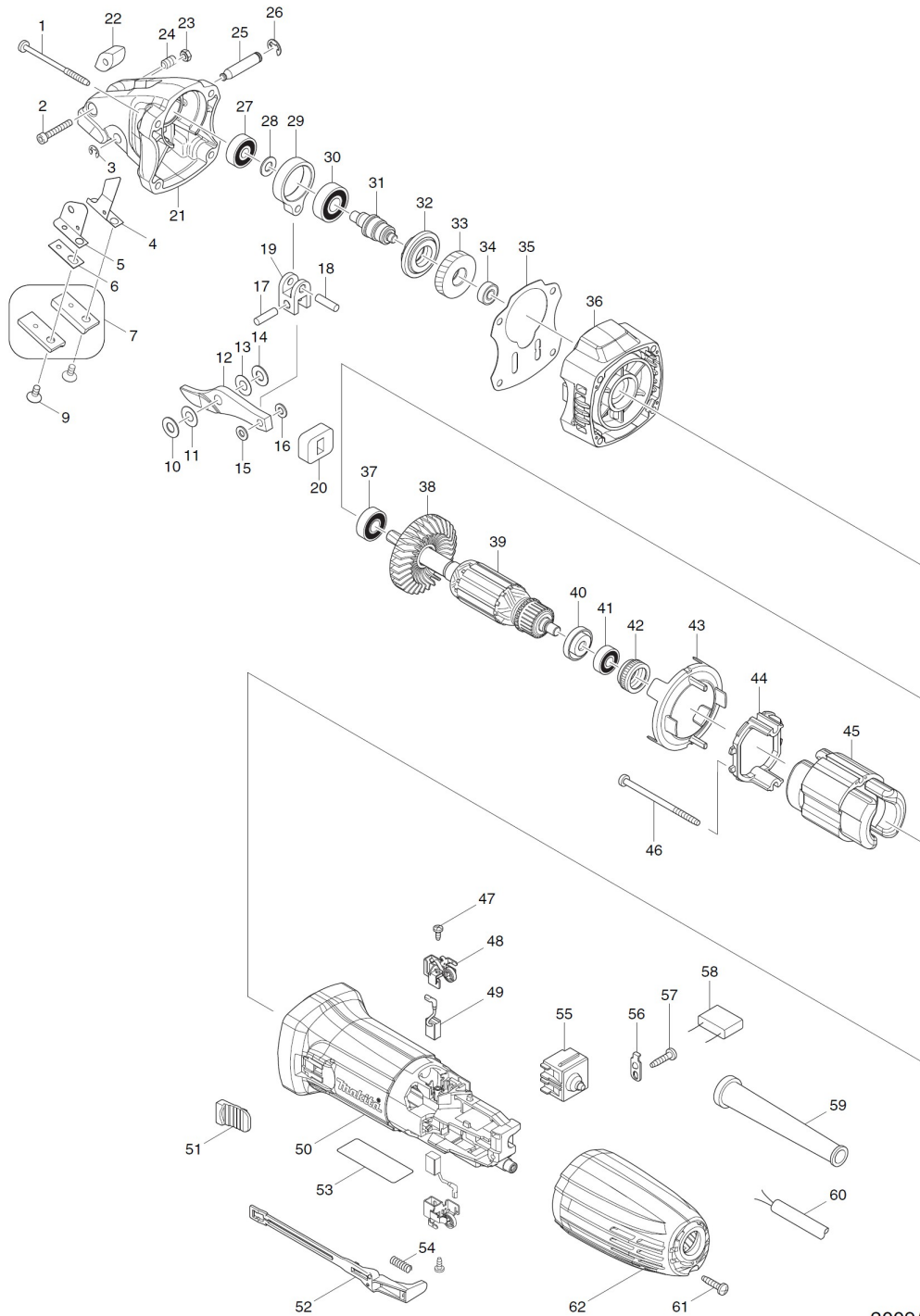


# JS1601

## Cisaille

Date 08/02/2011 Page 1 / 3



2009/12  
JS1601

# JS1601

## Cisaille

Date 08/02/2011 Page 2/ 3



Rep	Référence	Désignation	Qté	T_Information
1	266091-3	VIS AUTOFOREUSE 4X50	4	
2	922147-9	VIS TETE CREUSE 4X25	1	
3	961011-9	ANNEAU BUTEE-4	1	
4	346131-4	PLAQUE DROITE	1	
5	343480-0	PLAQUE GAUCHE JS1660	1	
6	343481-8	ENTRETOISE JS1660	1	
7	792533-6	JEU COUTEAUX SUP. JS1660	1	
9	251951-2	VIS HEX CREUSE 5X10	2	
10	261065-9	RONDELLE 7	1	
11	253338-4	RONDELLE 7	1	
12	792534-4	LAME CENTRALE JS1660	1	
13	253338-4	RONDELLE 7	1	
14	261065-9	RONDELLE 7	1	
15	267010-2	RONDELLE PLATE 5	1	
16	267010-2	RONDELLE PLATE 5	1	
17	256155-1	GOUPILLE 5	1	
18	256155-1	GOUPILLE 5	1	
19	331329-6	SUPPORT	1	
20	423118-4	CACHE POUSSIERE	1	
21	140506-7	CARTER COMPLET	1	
22	325727-4	BLOCAGE	1	
23	252083-8	ECROU 4-7	1	
24	266085-8	VIS HEXAG M6X10	1	
25	256733-7	AXE 7	1	
26	961012-7	CIRCLIP E-6	1	
27	211027-7	ROULEMENT A BILLE 627ZZ	1	
28	253133-2	RONDELLE PLATE 7	1	
29	331273-7	BIELLE	1	
30	210067-2	ROULEMENT 6000ZZ	1	
31	325948-8	VILEBREQUIN	1	
32	325949-6	JOINT	1	
33	227731-8	PIGNON 40	1	
34	210033-9	ROULEMENT A BILLE 696ZZ	1	
35	442161-4	JOINT	1	
36	140507-5	CARTER CPL	1	
37	210005-4	ROULEMENT A BILLES 608DDW	1	
38	240076-7	VENTILATEUR 56	1	
39	517674-5	INDUIT	1	
39		INC. 37384041		
40	681636-0	RONDELLE ISOLANTE	1	
41	210062-2	ROULEMENT A BILLE 607ZZ	1	
42	421868-5	RONDELLE ISOLANTE LABYRINTH 19	1	
43	450796-7	COURONNE	1	
44	452073-3	ENTRETOISE	1	
45	623549-9	INDUCTEUR	1	
46	266004-4	VIS PT4X70	2	
47	265954-0	VIS PT3X8 4604DW	2	
48	643839-4	PORTE-CHARBONS	2	
49	194722-3	CHARBONS CB-459	1	
50	450795-9	CARTER MOTEUR	1	
51	418016-5	LEVIER ON/OFF MT952/MT953	1	
52	450797-5	LEVIER INTERRUPTEUR	1	
54	233121-5	RESSORT 4	1	

# JS1601

## Cisaille

Date 08/02/2011 Page 3/ 3



Rep	Référence	Désignation	Qté	T_Information
55	650621-4	INTERRUPTEUR PS10	1	
56	687682-1	FIXATION	1	
57	265995-6	VIS 4X18	1	
58	638739-1	CONDENSATEUR	1	88863
59	682566-8	MANCHON CABLE 10	1	
60	P-12924	CABLE D'ALIMENTATION	1	
61	265995-6	VIS 4X18	1	
62	450794-1	COUVERCLE ARRIERE	1	

### Accessoires

Rep	Référence	Désignation	Qté	T_Information
A01	762013-6	JEU DE CALES JS1650	1	
A02	783201-2	CLE BTR 3	1	