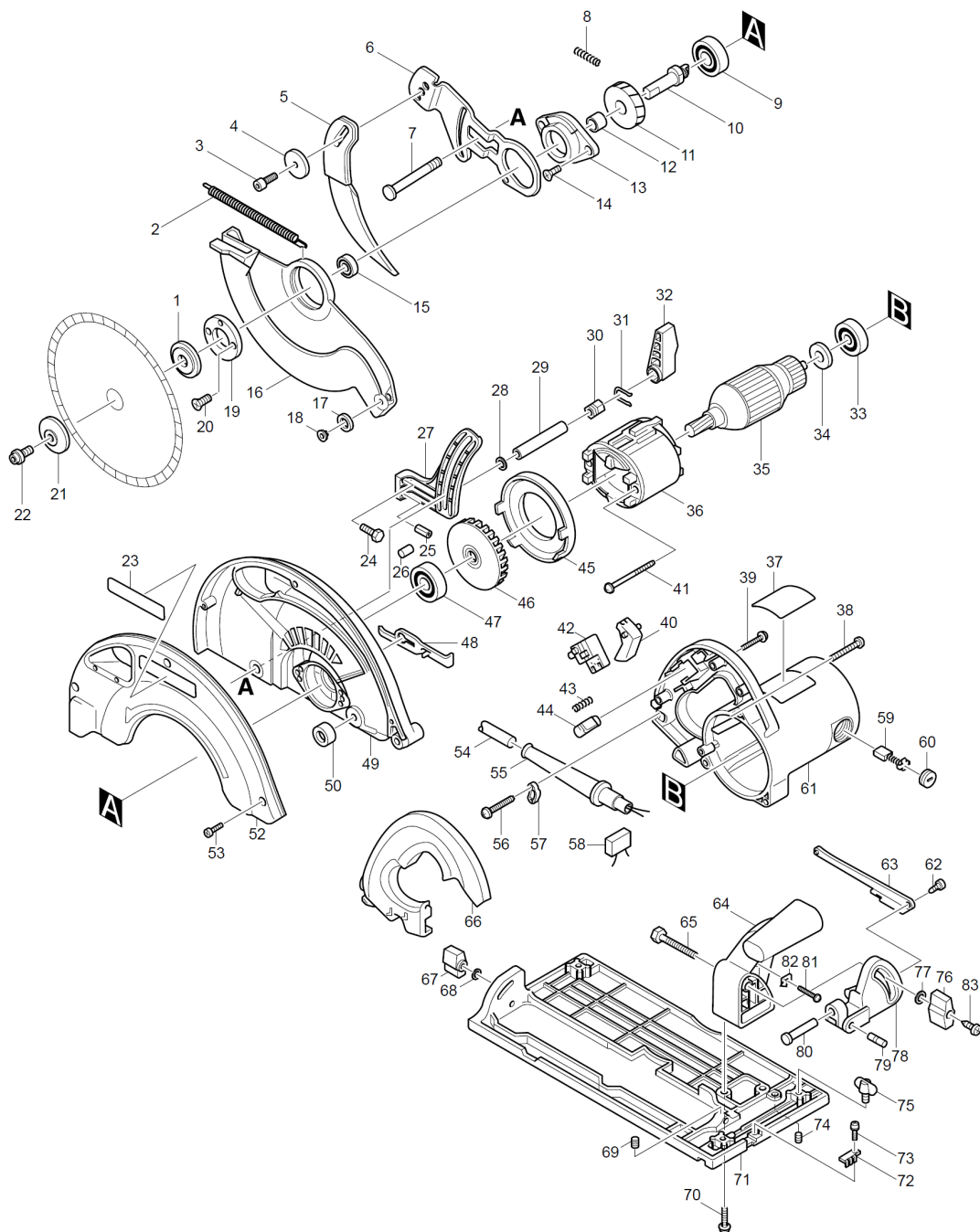


# 5903R

## Scie circulaire

Date 30/11/2010 Page 1/3



2000/05  
5903R

# 5903R

## Scie circulaire

Date 30/11/2010 Page 2/ 3



Item	Parts_No.	Parts_Description	Qty	T_Information
1	224302-2	FLASQUE INTERR 42	1	
2	231840-7	RESSORT 5	1	75844
3	922422-3	VIS HEX CREUSE M8X16	1	
4	267123-9	RONDELLE PLAT 8	1	
5	345735-9	COUTEAU DIVISEUR	1	75844
6	345772-3	SUPPORT DE COUTEAU DIVISE	1	76684
7	266019-1	VIS COLLET CARRE M8x98	1	
8	233084-5	RESSORT 6	1	
9	211131-2	ROULEMENT A BILLES 6001DDW	1	
10	322662-7	AXE	1	
11	226422-8	PIGNON 39	1	
12	257184-7	ANNEAU 16	1	
13	317626-4	BOITE DE ROULEMENT 5903R NOUVE	1	66008
14	265031-8	VIS TETE FRAISEE M6	2	
15	211228-7	ROULEMENT A BILLES 6202DDW	1	
16	318143-7	CARTER DE PROTECTION	1	76684
17	415438-0	GALET 20 5903R 5604R	2	
18	415437-2	BOUCHON 6 5903R 5604R	2	
19	285677-4	PLAQUE D'APPUI 30-55	1	
20	912222-9	VIS TETE FRAISEE M5x16	2	
21	224301-4	FLASQUE EXTERR 42	1	
22	265408-7	VIS HEX CREUSE M8X20	1	
23	819034-0		1	
24	921342-8	VIS HEX M6x25	1	
25	951210-1	GOUPILLE ELAST. 6-20	1	
26	263005-3	CHEVILLE CAOUTCHOUC 6	2	
27	316557-4	REGLAGE PROFONDEUR 5903R	1	
28	941201-0	RONDELLE PLATE 8	1	
29	331432-3	COUDE 9	1	
30	252134-7	ECROU HEX M8	1	
31	231955-0	RESSORT 12	1	
32	272230-5	LEVIER 54	1	
33	210042-8	ROULEMENT A BILLES 629LLB	1	76219
34	681633-6	RONDELLE D'ISOLATION	1	
35	516578-8	INDUIT 5903R, avec son ventilo	1	
36	636203-6	INDUCTEUR 5903R <=636048-2	1	59110
37	858222-4		1	
38	266037-9	VIS 5X45	3	
39	265999-8	VIS A COLLERETTE 4X25	4	57181
40	415439-8	GACHETTE DE L'INTERR.	1	
41	266029-8	VIS 5X65	2	57181
42	651923-1	INTERR. TG70B	1	
43	231230-4	RESSORT 4	1	
44	415440-3	SECURITE DE L'INTERR.	1	
45	415436-4	COURONNE DE VENTI	1	
46	241868-7	VENTILATEUR 82	1	
47	211236-8	ROULEMENT A BILLES 6002DDW	1	63024
48	344108-3	LEVIER DE BLOCAGE	1	
49	153467-2	CARTER DE LAME 5903R NOUVE	1	66008
50	262007-6	BUTEE CAOUTCHOUC 8	1	49208
51	265032-6	VIS TETE RONDE M8	1	49208

# 5903R

## Scie circulaire

Date 30/11/2010 Page 3/ 3



Item	Parts_No.	Parts_Description	Qty	T_Information
52	316562-1	COUVERCLE CARTER DE LAME	1	
53	266036-1	VIS 5X20	3	
54	P-12924	CABLE D'ALIMENT1.00-2-3,0	1	
55	682568-4	MANCHON DE CABLE	1	77153
56	265995-6	VIS 4X18	2	57181
57	687052-4	BARRETTE FIXATION 20mm	1	77153
58	645200-1	CONDENSATEUR ANTIPARASITES	1	
59	191953-5	JEU DE CHARBON CB-203	1	
60	643700-5	BOUCHON PORTE CHARBON 7-18	2	
61	159960-4	CARCASSE MOTEUR 5903R	1	75195
	643707-1	PORTE CHARBON	2	
62	265028-7	VIS TETE RONDE M4X11	1	
63	344107-5	BRAS DE LIAISON	1	
64	415432-2	GUIDE DE SUPPORT CARTER	1	
65	921477-5	VIS HEX M8X55	1	
66	415431-4	COUVERCLE DE POIGNEE	1	
67	252624-0	ECROU PAPILLON M6	1	
68	941151-9	RONDELLE PLATE 6	1	
69	265993-0	VIS M4X5	1	
70	266021-4	VIS 5X20	2	57181
71	316556-6	TABLE 5903R	1	
72	415433-0	PLAQUE-GUIDE	1	
73	911109-2	VIS M4X8	1	67648
74	266039-5	VIS HEX CREUSE M6X6	1	
75	265726-3	VIS M6X14	1	53900
76	252626-6	ECROU PAPILLON M8	1	
77	941201-0	RONDELLE PLATE 8	1	
78	316558-2	SECTEUR REGLAGE ANGULAIRE	1	
79	256231-1	AXE 6	1	
80	256692-5	AXE 8	1	
81	265995-6	VIS 4X18	1	57181
82	816128-2	INDEX	1	
83	266026-4	VIS AUTO-FOREUSE 4X12	2	
84	213459-4	O'RING 32	1	66008
85	213560-5	O RING 44	1	66008
A01	165084-6	GUIDE PARALLELE 5903R	1	
A02	783204-6	CLE BTR 6	1	
A03	B-02858		1	
E01	415426-7	ADAPTATEUR D'ASPIRATION	1	
E11	631235-8	CONTROLEUR 5903R	1	
E12	654510-5	CONNECTEUR DE CONTROLEUR	1	