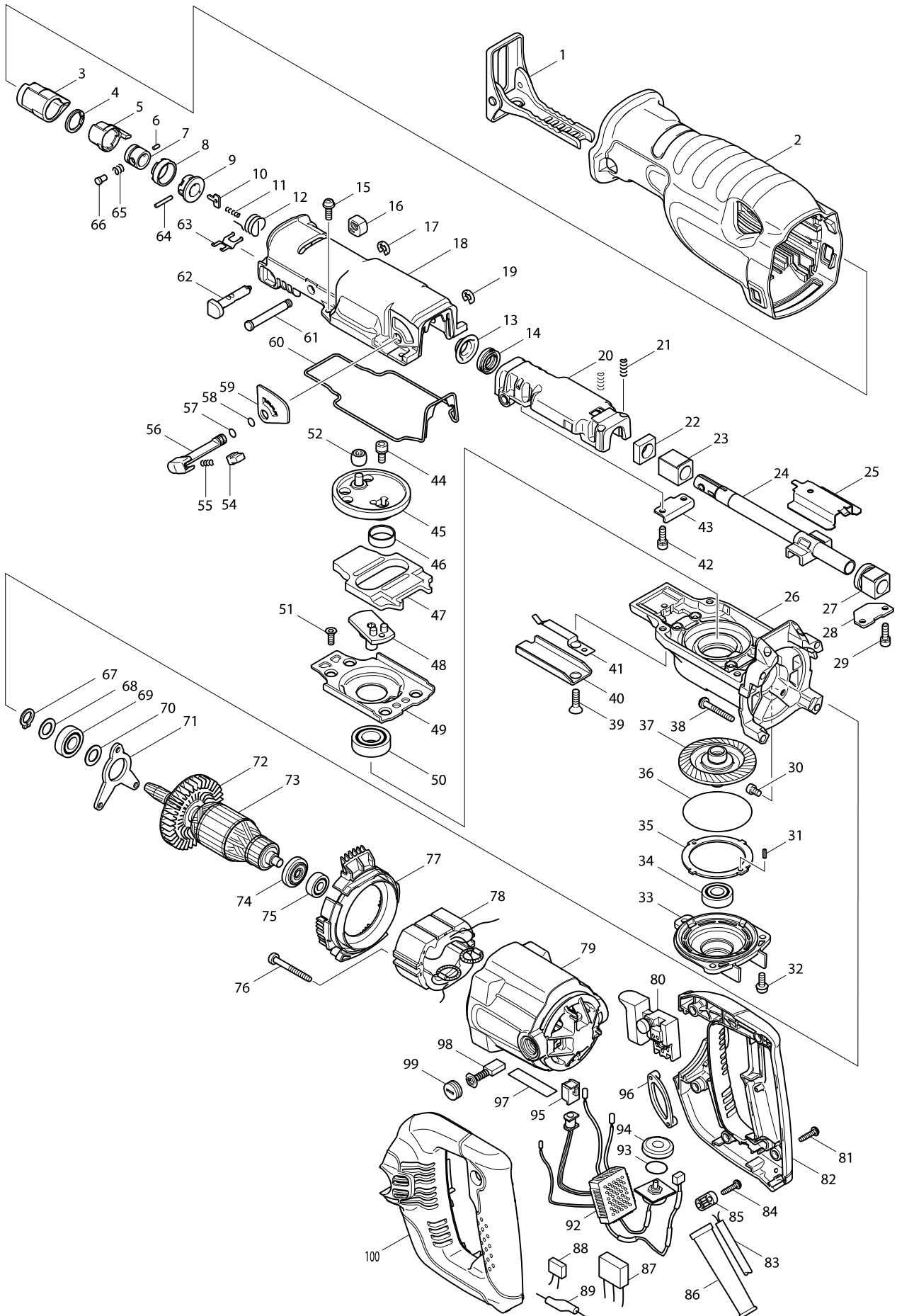


Numéro du modèle JR3070CT SCIE RECIPRO AVT



Position	Référence pièce	Description	Echelle	QTE	N/O	Option 1	Option 2	COMMENTAIRE
001	165406-0	SABOT JR3070T		1		P12		
002	421904-7	ISOLATION		1		P17		
003A	421894-4	PROTECTION VEROUILLAGE		1	*			
003-1A	424147-0	PROTECTEUR	S	1		P1		
003-1B	424147-0	PROTECTEUR		1		P1		
004A	961078-7	CIRCLIP S-18		1	*	P1		
004-1A	257952-8	CIRCLIP EXT 18	S	1		P2		
004-1B	257952-8	CIRCLIP EXT 18		1		P2		
005A	310160-3	DOUILLE		1	*			
005-1A	310160-3	DOUILLE	O	1	*			
005-2A	310285-3	MANCHON	S	1		P10		
005-2B	310285-3	MANCHON		1		P10		
006	268094-3	GOUPILLE 3		1		P3		
007A	331639-1	DOUILLE		1	*			
007-1A	331720-8	GUIDE MANCHON	S	1		P10		
007-1B	331720-8	GUIDE MANCHON		1		P10		
008	417791-0	GUIDE MANCHON		1		P3		
009	418311-3	MANCHON		1		P23		
010	345214-7	PLAQUE POUSSOIR		1		P2		
011	233025-1	RESSORT 2		1		P3		
012	231687-9	RESSORT 17		1		P1		
013	257742-9	JOINT		1		P1		
014	213174-0	X RING 14 JR3030T		1		P8		
015	911225-0	VIS TETE RONDE M5X16 JR3030T		4		P1		
016	418806-6	BOUCHON		1		P1		
017	961012-7	CIRCLIP E-6		1		P1		
018	154551-6	CARTER D'ENGRENAGE CPL		1		P23		
019	961012-7	CIRCLIP E-6		1		P1		
020	154502-9	SUPPORT GLISSIERE CPL		1		P19		
021	233038-2	RESSORT 5		2		P1		
022	423343-7	ENTRETOISE 14		1		P1		
023	214170-1	BAGUE 14A		1		P2		
024A	168410-8	GLISSIERE CPL		1	*	P22		
024-1A	154804-3	COULISSEAU	O	1	*			
024-2A	168410-8	GLISSIERE CPL	O	1		P22		
024-2B	168410-8	GLISSIERE CPL		1		P22		
025	345487-2	GLISSIERE PLAQUE		1		P2		
026	317842-8	CARTER D'ENGRENAGE JR3060T		1		P21		
027A	154547-7	ROULEMENT CPL		1	*	P16		
027-1A	154547-7	ROULEMENT CPL	O	1		P16		
027-1B	154547-7	ROULEMENT CPL		1		P16		
028	345486-4	PLAQUE B		1		P1		
029A	266086-6	VIS M5X16		2	*	P2		
029-1A	911225-0	VIS TETE RONDE M5X16 JR3030T	O	2		P1		
029-1B	911225-0	VIS TETE RONDE M5X16 JR3030T		2		P1		
030	265530-0	BOULON M5X8		3		P1		
031A	951051-5	GOUPILLE ELAST 3-8		1	*	P1		
032	911225-0	VIS TETE RONDE M5X16 JR3030T		3		P1		

Position	Référence piè	Description	Echal	QTE	N/O	Option 1	Option 2	COMMENTAIRE
033	317844-4	BOITIER ROULEMENT		1		P12		
034	211101-1	ROULEMENT A BILLES 6001LLB		1		P20		
035A	345488-0	PLAQUETTE		1	*			
036	213726-7	JOINT TORIQUE 62		1		P1		
037A	154549-3	LIMITEUR COUPLE CPL		1		P28		
037B	143569-2	TORQUE LIMITER COMPLETE		1				
038A	266012-5	VIS 5X35		4	*	P2		
038-1A	266373-3	VIS 5X35	O	4		P1		
038-1B	266373-3	VIS 5X35		4		P1		
039A	265149-5	VIS M6X16		1	*			
039-1A	265165-7	VIS M6X16	O	1		P1		
039-1B	265165-7	VIS M6X16		1		P1		
040	345479-1	GUIDE DE LEVIER		1		P1		
041	232222-6	RESSORT A LAMES B		1		P1		
042A	266086-6	VIS M5X16		2	*	P2		
042-1A	911225-0	VIS TETE RONDE M5X16 JR3030T	O	2		P1		
042-1B	911225-0	VIS TETE RONDE M5X16 JR3030T		2		P1		
043	345485-6	PLAQUE A		1		P1		
044	265531-8	BOULON M6X14		1		P1		
045A	154545-1	MANIVELLE CPL		1	*	P17		
045-1A	154545-1	MANIVELLE CPL	O	1		P17		
045-1B	154545-1	MANIVELLE CPL		1		P17		
046	257265-7	JOINT 21		1		P3		
047	313121-2	CONTREPOIDS		1		P13		
048	154546-9	VILLEBREQUIN CPL		1		P9		
049	345489-8	PLAQUE GUIDE		1		P4		
050	211251-2	ROULEMENT A BILLES 6003		1		P20		
051	265148-7	VIS TORX M5X14		4		P1		
052	212957-5	ROULEMENT 710		1		P15		
054	418991-5	BOUTON JR3060T		1		P2		
055	231309-1	RESSORT 5		1		P1		
056	272247-8	LEVIER 20		1		P7		
057	213021-5	O-RING 5		1		P2		
058	213021-5	O-RING 5		1		P2		
059	413095-8	PLAQUE C		1		P2		
060	421899-4	JOINT		1		P1		
061	268012-1	AXE 7		1		P10		
062	162236-0	BOUTON EJECTEUR		1		P5		
063	232221-8	RESSORT DE LAMES A		1		P1		
064	256158-5	AXE 3		1		P3		
065	233345-3	RESSORT 6		1		P1		
066	256492-3	GOUPILLE 5		1		P5		
067	961052-5	CIRCLIP MOD S EXT 12		1		P2		
068	253744-3	RONDELLE 12		1		P3		
069	211131-2	ROULEMENT A BILLES 6001DDW		1		P18		
070	253744-3	RONDELLE 12		1		P3		
071	285719-4	PLAQUE DE ROULEMENT A		1		P2		
072	241863-7	VENTILATEUR 70		1		P13		

Position	Référence pièce	Description	Echelle	QTE	N/O	Option 1	Option 2	COMMENTAIRE
073	513603-6	ARMATURE CPL JR3070CT		1		P26		
D10		INC. 72,74,75						
074	681650-6	RONDELLE ISOLANTE		1		P17		
075	210029-0	ROULEMENT A BILLE 608ZZ		1		P2		
076A	266056-5	VIS 5x45		2	*	P3		
076-1A	266466-6	TAPPING SCREW 5X45	O	2	*			
076-2A	266056-5	VIS 5x45	O	2		P3		
076-2B	266056-5	VIS 5x45		2		P3		
077	418817-1	CARTER DE VENTILATEUR		1		P5		
078	525718-7	INDUCTEUR CPL JR3070CT		1		P19		
C10	654020-2	CONNEXION CB5		2		P4		
C20	654501-6	MANCHON à SERTIR		2		P3		
079	154498-4	CARTER MOTEUR		1		P17		
C10	643708-9	PORTE CHARBON 5X11		2		P7		
080A	650219-7	INTERRUPTEUR TG71ARS-1		1	*			
080-1A	650222-8	INTERRUPTEUR TG71ARS-1	<	1		P19		
080-1B	650222-8	INTERRUPTEUR TG71ARS-1		1		P19		
081	265995-6	VIS 4X18		5		P1		
082	183933-5	POIGNEE JR3070CT		1		P18		
D10		INC. 100						
083	665890-4	CABLE D'ALIMENT. 1.0-2-4.0		1		P23		
084	265995-6	VIS 4X18		2		P1		
085A	687052-4	BARRETTE FIXATION 20mm		1	*	P1		
085-1A	687124-5	STRAIN RELIEF	O	1		P1		
085-1B	687124-5	STRAIN RELIEF		1		P1		
086	682573-1	MANCHON DE CABLE		1		P1		
087	645253-0	CONDENSATEUR ANTIPARASITES		1		P16		
088	645006-7	CONDENSATEUR ANTIPARASITES		1		P8		
089	646049-2	BOBINAGE		1		P13		
092	631651-4	CONTROLEUR JR3070CT		1		P30		
093	213261-5	O'RING 17		1		P6		
094	418905-4	BOUTON JR3070CT		1		P2		
095	418518-1	MANCHON		1		P1		
096	421448-7	BANDE CAOUTCHOUC		1		P3		
097	861231-4	PLAQUE NOM JR3070CT		1		P1		
098	191963-2	JEU DE CHARBON CB-303		1		P12		
099	643750-0	BOUCHON DU PORTE CHARBON		2		P3		
100	183933-5	POIGNEE JR3070CT		1		P18		
D10		INC. 82						
101	125524-6	COUVERCLE BOITIER ENGRENAGE C		1				
D10		INC. 3-14,16-20,22-25,27-29,						
D20		INC. 42,43,54-59,61-66						
A01A	824734-9	COFFRET PLAST. JR3050T		1	*	A25		
C10	417724-5	CLIP HR2450 6317D		2	*	P2		
A01-1A	824734-9	COFFRET PLAST. JR3050T	O	1	*	A25		
C10	417724-5	CLIP HR2450 6317D		2	*	P2		
C20	819143-5	ETIQUETTE MAKITA JR3070CT		1	*	P1		
A01-2A	821621-3	PLASTIC CARRYING CASE	O	1				

