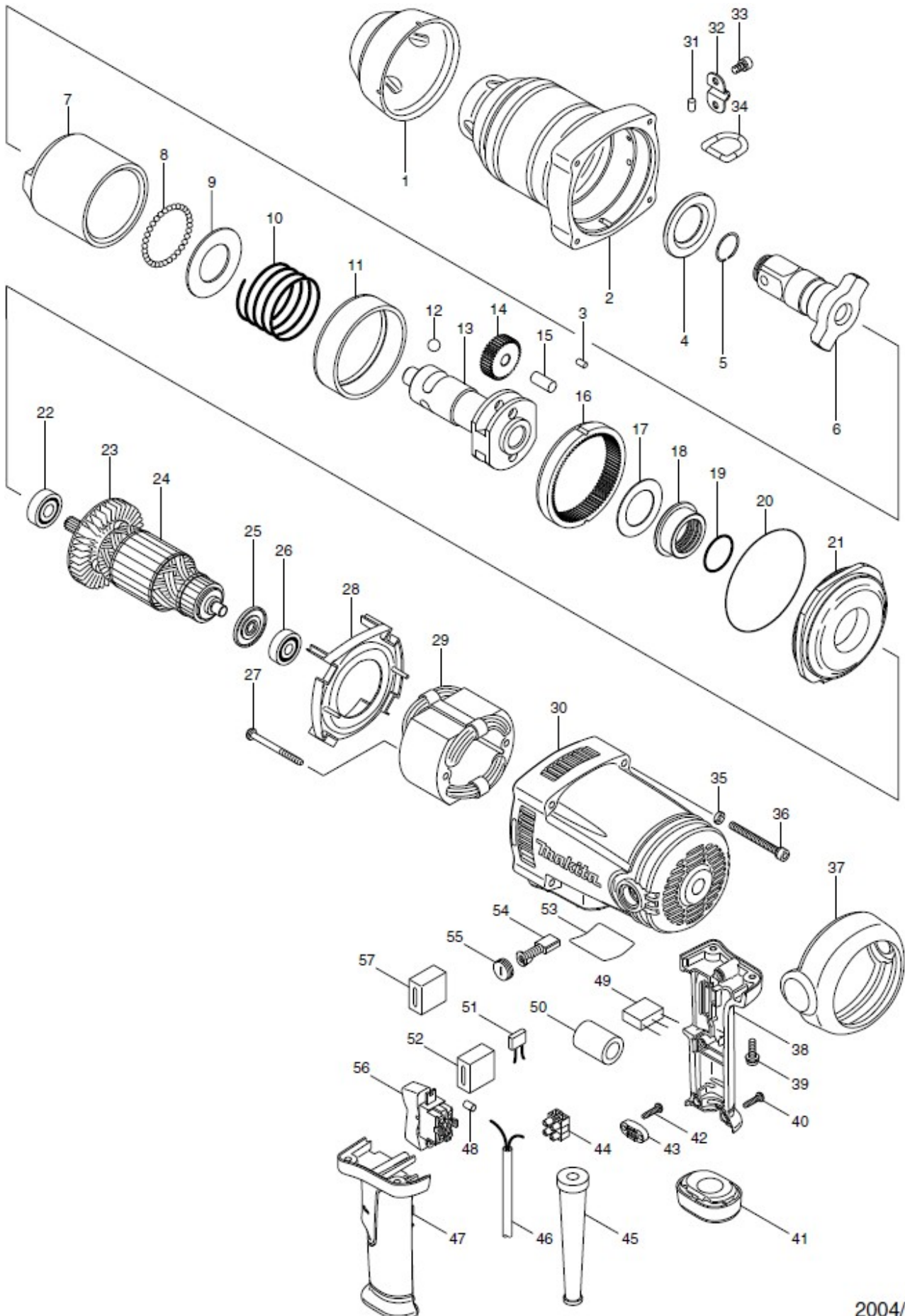


Boulonneuse à choc TW1000



2004/10
TW1000

Boulonneuse à choc TW1000



N°	Référence	Description Pièce	Qté
1	421895-2	PROTECTEUR CAOUTCHOUC FRONTAL	1
2	154555-8	CARTER TW1000	1
3	256253-1	AXE 5 6916D	2
4	253909-7	RONDELLE PLATE 35	1
5	231921-7	ANNEAU FENDU 22	1
6	325587-4	ENCLUME	1
7	325415-3	MARTEAU	1
8	216002-8	BILLE ACIER 4.8	32
9	253712-6	RONDELLE PLATE 36	1
10	233428-9	RESSORT 45	1
11	333112-7	BAGUE 79	1
12	216010-9	BILLE ACIER 10,3	2
13	324501-7	AXE TW1000	1
14	227149-3	PIGNON 37	2
15	256051-3	AXE 10	2
16	221815-4	PIGNON INTERNE 82	1
17	267170-0	RONDELLE 34	1
18	310154-8	ROULEMENT A BILLE TW1000	1
19	213459-4	O'RING 32	1
20	213855-6	O RING 95	1
21	317841-0	PROTECTEUR CAOUTCHOUC FRONTAL	1
22	211137-0	ROULEMENT 6201LLU	1
23	240003-4	VENTILATEUR 80	1
24	516919-8	INDUIT TW1000	1
24		INC. 22232526	0
25	681665-3	RONDELLE ISOLANTE	1
26	211066-7	ROULEMENT A BILLES 6200LLB	1
27	265345-5	VIS D'INDUCTEUR M5X60	2
28	418814-7	COURONNE DE VENTILATEUR	1
29	528940-5	INDUCTEUR	1
29	654020-2	CONNEXION CB5	2
29	654502-4	MANCHON A SERTIR 2.0 NON ISOLE	2
30	154556-6	MOTOR HOUSING COMPLETE	1
30	643653-8	PORTE-CHARBON 6.5-13.5	2
31	263005-3	CHEVILLE CAOUTCHOUC 6	1
32	345517-9	PLAQUE TW1000	1
33	266157-9	ECROU HEX M6X12	2
34	282018-5	O'RING 32	1
35	941151-9	RONDELLE PLATE 6	4
36	265538-4	ECROU HEX M6X20	4
036-1	265538-4	ECROU HEX M6X20	4
37	421896-0	PROTECTEUR CAOUTCHOUC ARRIERE	1
38	183935-1	POIGNEE COMPLETE	1
38		INC. 47	0
39	911233-1	VIS TETE RONDE M5X20	4
40	265995-6	VIS 4X18	4
41	421897-8	PROTECTEUR CAOUTCHOUC ARRIERE	1
42	265995-6	VIS 4X18	2
43	687052-4	BARRETTE FIXATION 20mm	1
44	654531-7	CONNEXION	1
45	682564-2	MANCHON DE CABLE	1
46	665865-3	CABLE ELECTRIQUE 6953	1
47	183935-1	POIGNEE COMPLETE	1
47		INC. 38	0
48	263005-3	CHEVILLE CAOUTCHOUC 6	1

Boulonneuse à choc TW1000



N°	Référence	Description Pièce	Qté
49	645253-0	CONDENSATEUR ANTIPARASITES	1
50	685722-9	GAINÉ MOUSSE	1
51	646755-9	RESISTANCE	1
52	685725-3	BUTÉE MOUSSE	1
53	861265-7	TW1000 NAME PLATE	1
54	181044-0	JEU DE CHARBON CB-153	1
55	643650-4	BOUCHON PORTE-CHARBON CB5	2
56	651572-4	INTER SL220SD-19	1
57	685725-3	BUTÉE MOUSSE	1
A01	122727-3	POIGNEE LATÉRALE	1
A01	152624-9	POIGNEE COMPT BHR200SF	1
A01	266358-9	ECROU CARRE M8X50	1
A01	312743-5	GRIP BASE	1
A01	345097-5	BELT	1
A02	134872-2	DOUILLE 41-80	1
A02		INC. A03A04	0
A03	213570-2	O-RING 44	1
A04	256284-0	AXE 5 6916D	1
A05	824737-3	COFFRET PLAST. TW1000	1
A05	416401-6	CLIP	2
A05	163467-4	CLIP COFFRET	2