

2. DONNEES D'INSTALLATION

2.1 CA-BA

Tête basculante



Propriétés



Acier

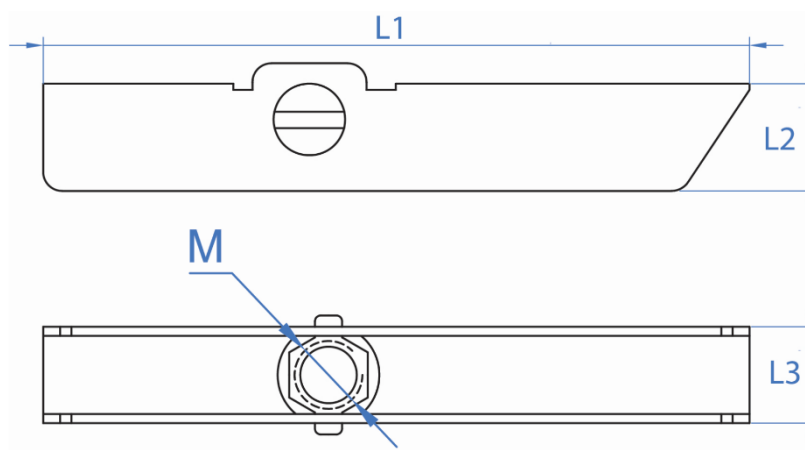
Revêtement de
zinc

Breveté

DIMENSIONS

CODE		CABA004	CABA005	CABA006	CABA008
M: \varnothing fil	[mm]	M4	M5	M6	M8
L1: longueur totale	[mm]	65	65	70	80
L2: Taille	[mm]	10.7	10.7	12.0	16.8
L3: largeur	[mm]	7.7	7.7	9.0	12.2
tige filetée *		975ZM04	975ZM05	975ZM06	975ZM08
d0: diamètre du foret	[mm]	14	14	16	20
h: profondeur de la cavité \geq	[mm]	70	70	75	85

PLAN



CHARGES MAXIMALES RECOMMANDÉES [kg]

UTILISER LE MATÉRIEL	CABA004	CABA005	CABA006	CABA008
Voûte en béton	10	12	13	14
Placoplâtre	5	5	6	6
Plâtre	5	5	6	6

* La tige n'est pas incluse avec la tête de bras oscillant.