

2.4 CA-PA

Tête segment à ressort



Propriétés



Acier



Revêtement de zinc

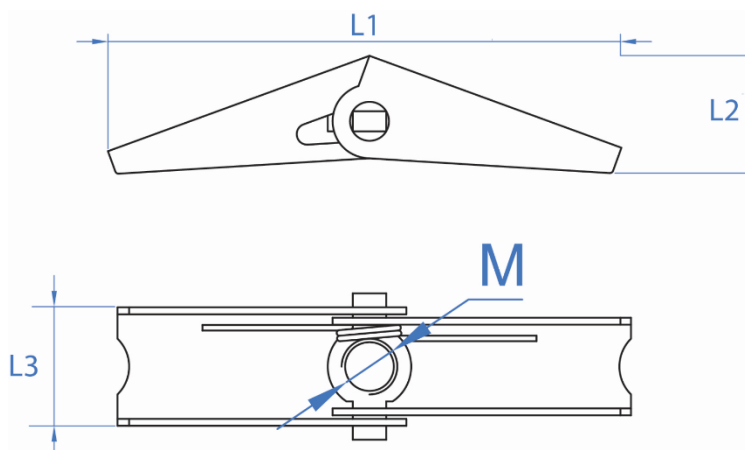


Breveté

DIMENSIONS

CODE		CAPA004	CAPA005	CAPA006	CAPA008
M: Ø fil	[mm]	M4	M5	M6	M8
L1: longueur totale	[mm]	39	50	55	76
L2: Taille	[mm]	10	12	14	16
L3: largeur	[mm]	9	12	15	17
tige filetée *		975ZM04	975ZM05	975ZM06	975ZM08
d0: diamètre du foret	[mm]	12	15	18	22
h: profondeur de la cavité ≥	[mm]	26	33	37	54

PLAN



CHARGES MAXIMALES RECOMMANDÉES [kg]

UTILISER LE MATÉRIEL	CAPA004	CAPA005	CAPA006	CAPA008
Voûte en béton	10	12	13	14
Placoplâtre	5	5	6	6
Plâtre	5	5	6	6

* La tige n'est pas incluse avec la tête de bras oscillant.