

# SUPPORT ANTIVIBRATOIRE DSD + COU



Le support antivibratoire D.S.D. est un support qui offre une grande élasticité radiale et axiale, très approprié pour les suspensions élastiques de machines présentant des vibrations de type horizontal. Il est formé de deux armatures planes. L'armature supérieure, circulaire, est dotée d'un trou débouchant ou écrou pour le vissage ou la fixation à la machine ou au châssis. L'armature inférieure a une forme elliptique, avec fixation à 2 oreilles pour la fixation au sol. Les deux armatures parallèles sont assemblées par une masse de caoutchouc, en forme de coupole, collée à chacune d'elles.

## CARACTÉRISTIQUES TECHNIQUES

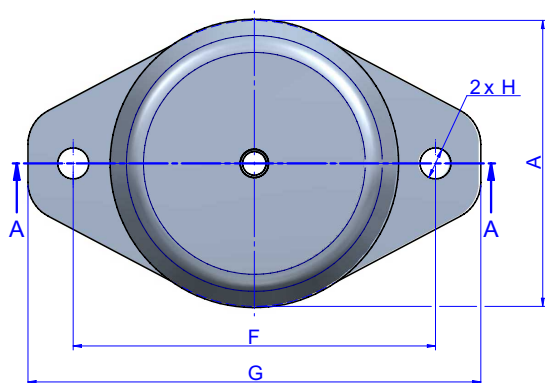
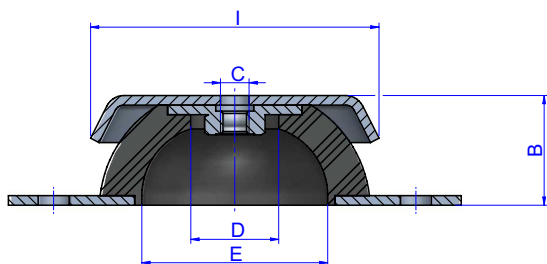
Le support D.S.D. possède une élasticité transversale sensiblement équivalente à son élasticité axiale. Par conséquent, il est efficace contre toutes les vibrations, quels que soient leurs sens.

## APPLICATIONS

Les supports élastiques D.S.D. se montent de préférence sur des machines rotatives ne présentant pas de grands déséquilibres dynamiques, et où une élasticité aussi bien verticale que transversale est souhaitée. Ils sont par conséquent appropriés pour les ventilateurs, les pompes rotatives, les convertisseurs de couple ou de fréquence, les moteurs électriques, les machines à écrire, etc.



DESIGNS

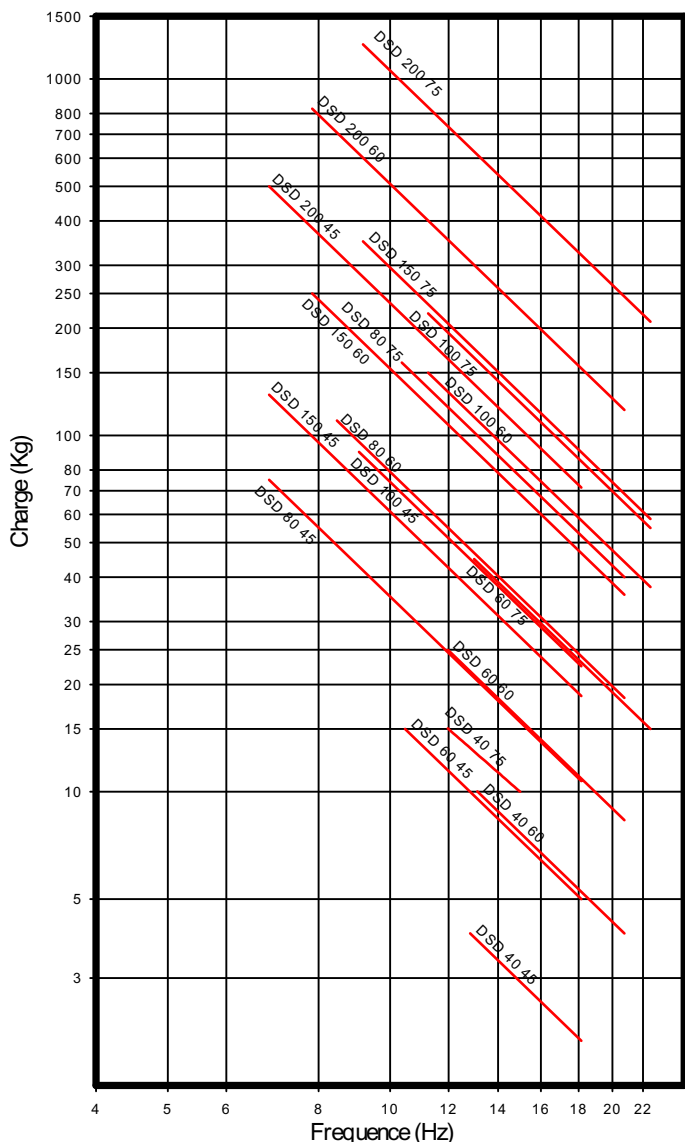


DIMENSIONS

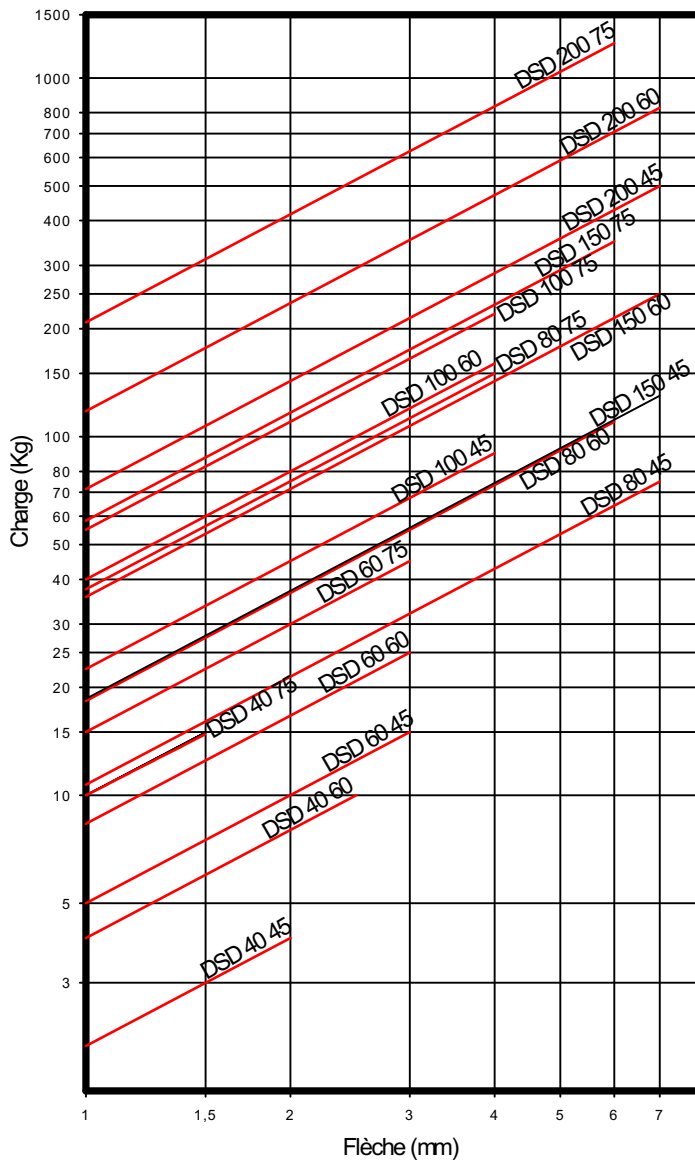
Type	A (mm)	B (mm)	C (mm)	D (mm)	E (mm)	F (mm)	G (mm)	H (mm)	I (mm)	Poids (gr)	Sh	Charge (kg)	Code
DSD 40 + Coupelle	43	19	M-6	19	29	52	64	6,25	40	48	45 Sh	4	134028
											60 Sh	10	134029
											75 Sh	15	134030
DSD 60 + Coupelle	60	23	M-6	14	39	76	95	6,5	60,5	128	45 Sh	15	134031
											60 Sh	25	134032
											75 Sh	45	134033
DSD 80 + Coupelle	86	27	M-8	25	65	100	120	8,5	85	232	45 Sh	75	134034
											60 Sh	110	134035
											75 Sh	150	134036
DSD 100 + Coupelle	100	28	M-10	22	67	124	149	10,5	103,5	465	45 Sh	90	134037
											60 Sh	160	134038
											75 Sh	220	134039
DSD 150 + Coupelle	150	37	M-14	34	114	182	214	12	155	1110	45 Sh	130	134040
											60 Sh	250	134041
											75 Sh	350	134042
DSD 200 + Coupelle	200	43,5	M-18	35	140	240	280	15	208	2736	45 Sh	500	134043
											60 Sh	825	134044
											75 Sh	1250	134045

Propriétés élastiques

FREQUENCE PROPRE AMC  
MECANOCAUCHO® Type DSD



COURBES CHARGE FLÈCHE  
MECANOCAUCHO® Type DSD



## FONCTIONNEMENT ET MONTAGE



Le caoutchouc travaille en compression. Les profils intérieurs et extérieurs du caoutchouc permettent, en cas de chocs ou de surcharges accidentels, un effet de butée progressive par l'entrée en contact avec les surfaces d'appui planes supérieure ou inférieure. Lors du montage, il est nécessaire de placer une plaque métallique circulaire ou cloche sur l'armature supérieure pour qu'elle travaille comme butée progressive en cas de surcharges. Pour le montage du support D.S.D. avec les oreilles sur un châssis métallique, on vissera à travers les trous de fixation. Pour la fixation sur béton, il faudra préparer des pattes avec tige filetée à la distance entre les centres des trous de l'armature inférieure. Lorsqu'on souhaite une isolation des vibrations basse fréquence, il est recommandé d'utiliser les supports DRD.

## AVANTAGES



- Montage direct de la machine avec les supports sur le sol, avec possibilité de supprimer toute fixation.
- Rapidité de montage du support et déplacement aisé de la machine à l'endroit souhaité.
- Economique.
- Efficace: trois variétés "standard" avec marquage sur chaque pièce (Mou: dureté A 45, Moyen: dureté B 60, Dur: dureté C 75), permettant de choisir le support qui convient pour la charge à supporter et la fréquence des vibrations.
- Possibilité de doubler son élasticité en montant deux supports D.S.D. en série pour chaque point d'appui.