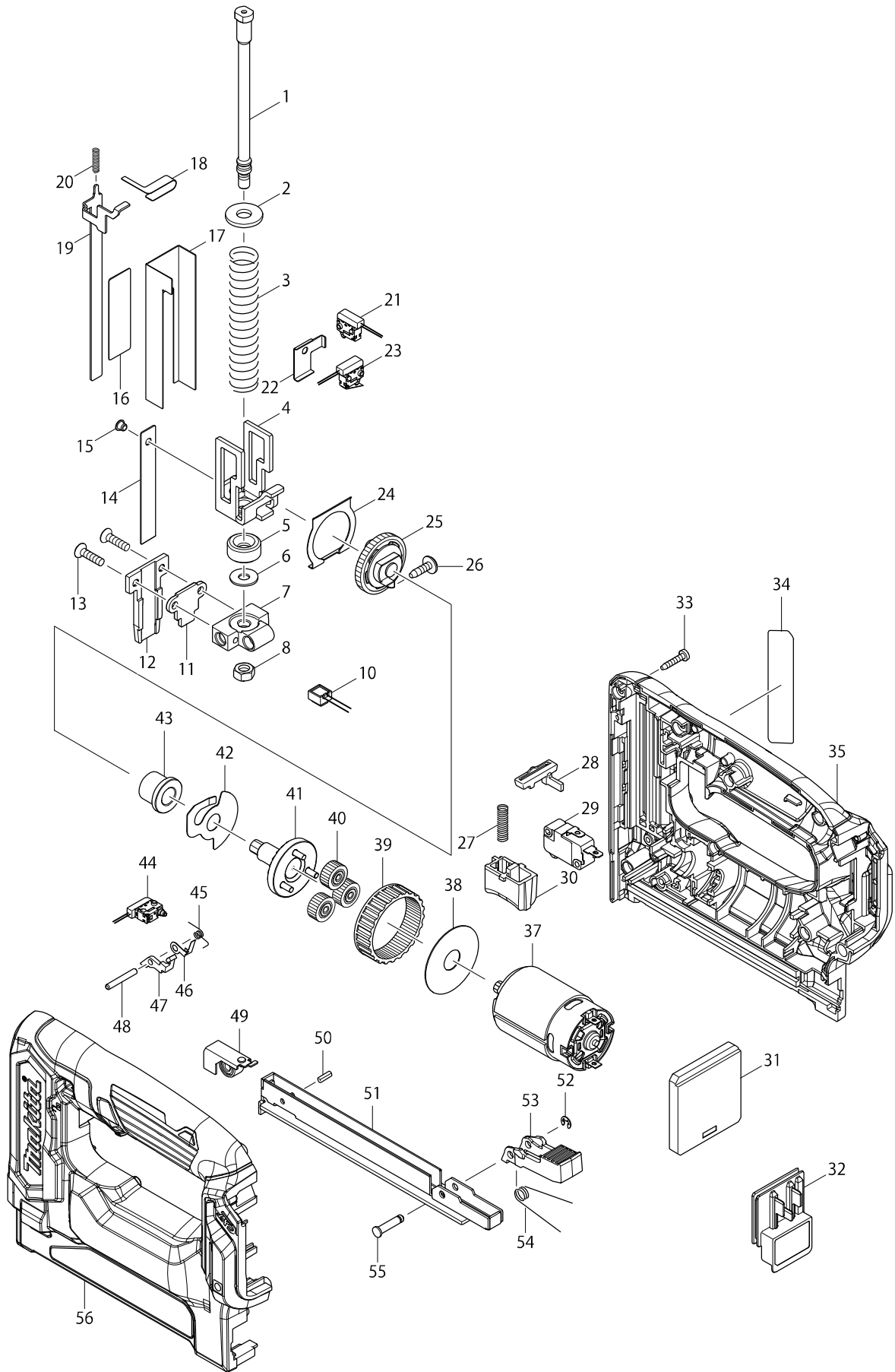


Numéro du modèle ST113D CORDLESS STAPLER



Numéro du modèle ST113D CORDLESS STAPLER

Position	Référence pièce	Description	Echelle	QTE	N/O	Option 1	Option 2	COMMENTAIRE
001	326731-6	GUIDE BOLT		1			P12	
002	253762-1	FLAT WASHER 8		1	0		P3	
003	232297-5	COMPRESSION SPRING 13		1			P3	
004	347023-0	HAMMER		1			P20	
005	424099-5	CUSHION		1	65		P2	
006	253804-1	FLAT WASHER 6		1	65		P2	
007	319425-0	HOLDER		1	*		P15	
007-1	319425-0	HOLDER	O	1			P15	
008	931302-2	HEX. NUT M6		1	0		P3	
010	620507-6	LED CIRCUIT		1			P10	
011	347037-9	SET PLATE		1			P2	
012	326738-2	DRIVER GUIDE		1			P18	
013	251487-1	H.SOCKET C.S.HEAD SCREW M4X16		2			P1	
014	347034-5	DRIVER		1			P17	
015	256318-9	FLAT FILLISTER HD. PIN 4		1			P67	
016	347038-7	UPPER PLATE		1			P1	
017	347036-1	GUIDE PLATE		1			P6	
018	232300-2	LEAF SPRING		1			P6	
019	347042-6	CONTACT ARM		1	*		P16	
019-1	347316-5	CONTACT ARM	<	1				
020	232337-9	COMPRESSION SPRING 3		1			P1	
021	632G60-2	SWITCH UNIT		1			P13	
022	347121-0	SLIDE PLATE		1			P5	
023	632G61-0	SWITCH UNIT		1			P13	
024	347040-0	GEAR PLATE		1			P68	
025	143770-9	SPUR GEAR 43 COMPLETE		1			P19	
026	266901-4	TAPPING SCREW 4X14		1			P1	
027	232299-1	COMPRESSION SPRING 5		1			P1	
028	456799-9	TRIGGER LOCK		1			P3	
029	632J09-0	SWITCH UNIT		1			P9	
030	457303-7	TRIGGER		1			P3	
031	620598-7	CONTROLLER		1			P99	
032	644813-5	TERMINAL		1			P68	
033	266130-9	TAPPING SCREW BIND PT 3X16		10	0		P1	
034	852U41-6	ST113D NAME PLATE		1				
035	183F23-0	HOUSING SET		1			P25	
C10	263002-9	RUBBER PIN 4		2	0		P1	
C20	252126-6	HEX. LOCKING NUT M4-7		2	65		P2	
D10		INC. 56						
037	629240-7	DC MOTOR		1			P17	
038	267053-4	FLAT WASHER 12		1	0		P3	
039	227166-3	INTERNAL GEAR 69		1	1		P4	
040	221961-3	SPUR GEAR 27		3	2		P10	
041	143777-5	SPUR GEAR 7 COMPLETE		1			P13	
042	345773-1	ANTI BACK PLATE		1	1		P4	
043	214059-3	PLANE BEARING 10		1	2		P7	
044	632G60-2	SWITCH UNIT		1			P13	
045	232298-3	TORTION SPRING 3		1			P1	

