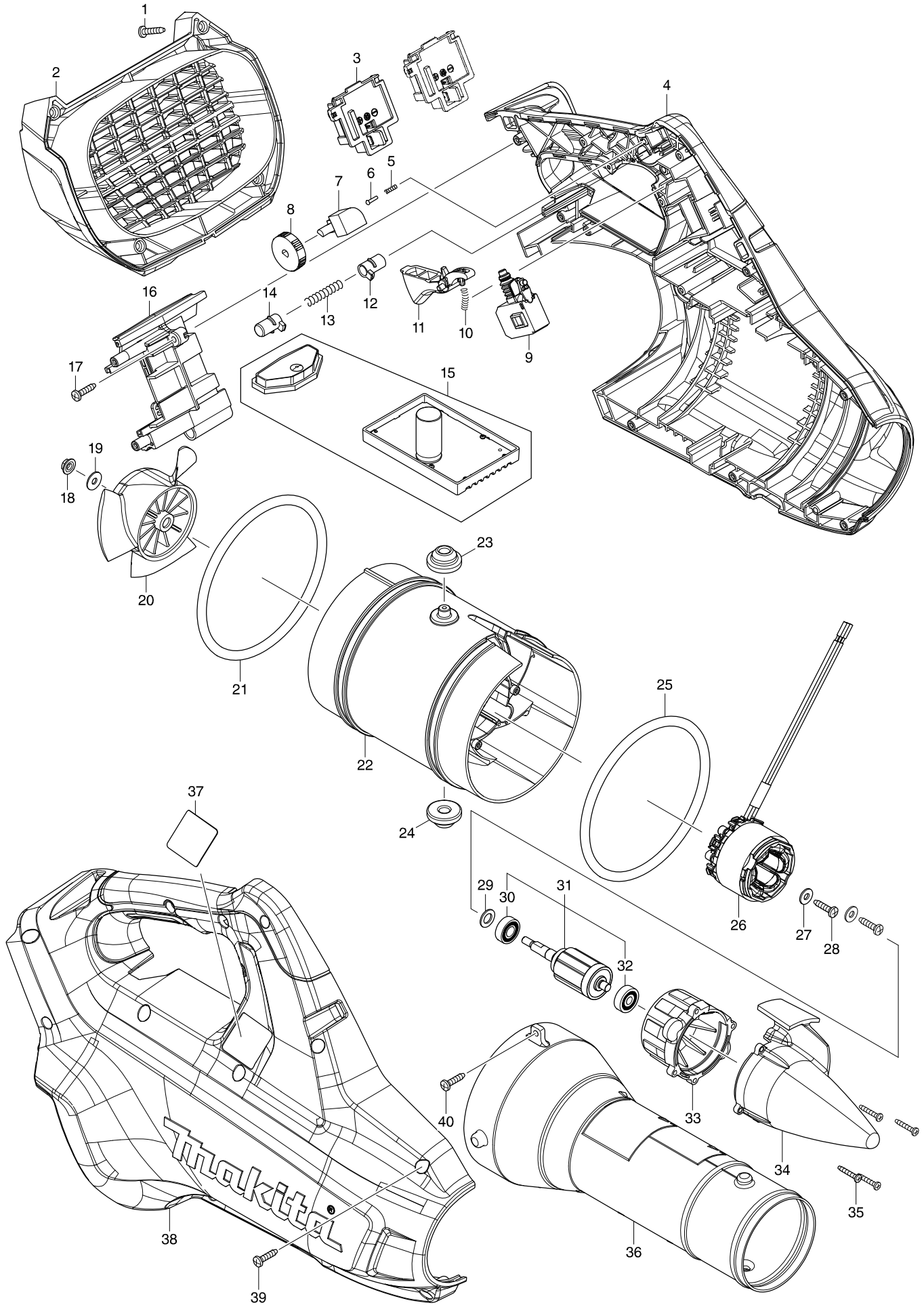


Numéro du modèle DUB362 CORDLESS BLOWER



Numéro du modèle DUB362 CORDLESS BLOWER

Position	Référence pièce	Description	Echelle	QTE	N/O	Option 1	Option 2	COMMENTAIRE
001	266326-2	VIS 4x18		4		P2		
002	455912-6	REAR COVER		1				
003	644808-8	SUPPORT		2		P5		
004	183A81-6	HOUSING SET		1				
C10	263005-3	CHEVILLE CAOUTCHOUC 6		2		P2		
C20	806D81-4	CAUTION LABEL		1				
D10		INC. 38						
005	233002-3	RESSORT 3		1		P2		
006	255058-6	VIS 2		1		P1		
007	620415-1	SUB CONTROLLER		1				
008	271427-3	BOUTON DE REGLAGE 28		1		P2		
009	650709-0	INTERRUPTEUR C3JW-1-P		1		P17		
010	233101-1	RESSORT 4		1		P1		
011	455913-4	SWITCH LEVER		1				
012	418881-2	LOCK ON BUTTON		1				
013	233092-6	RESSORT 5		1		P1		
014	418881-2	LOCK ON BUTTON		1				
015	143166-4	CONTROLLER COMPLETE		1				
016	143146-0	CENTER CASE COMPLETE		1				
C10	263005-3	CHEVILLE CAOUTCHOUC 6		2		P2		
017	266326-2	VIS 4x18		2		P2		
018	264111-7	CORNED DISK SPRING HEX.NUT M5		1				
019	253194-2	RONDELLE 5		1		P2		
020	240158-5	FAN 110		1				
021	424721-4	RUBBER RING 115		1				
022	455907-9	MOTOR HOUSING		1				
023	424194-1	RUBBER RING 8		1				
024	424194-1	RUBBER RING 8		1				
025	424721-4	RUBBER RING 115		1				
026	629153-2	STATOR DC36V		1				
027	253184-5	RONDELLE 5		2		P1		
028	266326-2	VIS 4x18		2		P2		
029	253835-0	RONDELLE PLATE 8		1		P2		
030	210040-2	BALL BEARING 698LLU		1				
031	519366-2	ROTOR ASSY		1				
D10		INC. 30,32						
032	210022-4	ROULEMENT A BILLES 626DDW		1		P9		
033	455908-7	MOTOR HOUSING COVER		1				
034	455909-5	CAP		1				
035	265935-4	VIS AUTOFOREUSE 3X20		4		P1		
036	455914-2	FRONT NOZZLE		1				
037	850U44-4	DUB362 NAME PLATE		1				
038	183A81-6	HOUSING SET		1				
C10	263005-3	CHEVILLE CAOUTCHOUC 6		2		P2		
C20	806D81-4	CAUTION LABEL		1				
D10		INC. 4						
039	266326-2	VIS 4x18		12		P2		
040	266326-2	VIS 4x18		2	*	P2		

