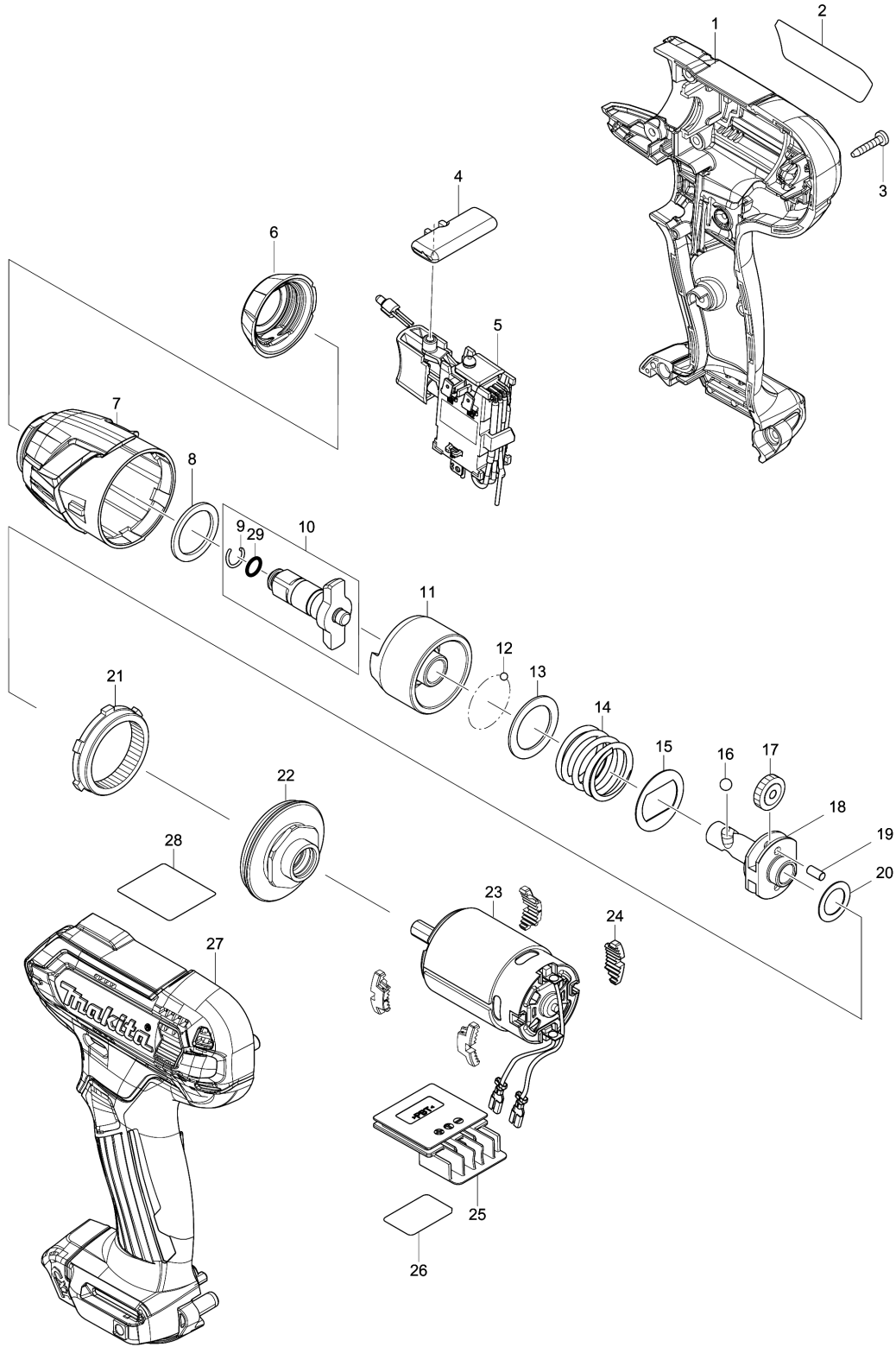


Model No.TW140D CORDLESS IMPACT WRENCH



Model No.TW140D CORDLESS IMPACT WRENCH

Position	Référence pièce	Description	Echange	QTE	New/Old	Option 1	Option 2	COMMENTAIRE
001	183J75-5	JEU DE CARCASSE TW140D		1				
C10	252126-6	ECROU NYLSTOP HEX M4-7		2		65	P2	
D10		INC. 27						
002	854M38-3	TW140D NAME PLATE		1				
003	266429-2	VIS 3x16		8		0	P1	
004	456039-5	LEVIER INVERSEUR		1			P1	
005	632M05-6	INTERRUPTEUR		1				
C10	620625-0	LED CIRCUIT		1				
006	422228-4	AMORTISSEUR		1				
007	140B03-5	CARTER DE PERCUTEUR CPL		1				
008	261140-1	RONDELLE		1		0	P1	
009	233943-3	RING SPRING 8		1				
010	135932-3	ENCLUME		1				
D10		INC. 9,29						
011	324894-2	PERCUTEUR		1		9	P12	
012	216019-1	BILLE ACIER 3		24		0	P1	
013	267380-9	RONDELLE PLATE		1		0	P1	
014	234064-4	RESSORT		1		0	P1	
015	267813-4	RONDELLE 21		1		0	P1	
016	216002-8	BILLE ACIER 4.8		2		1	P4	
017	226190-3	PIGNON 18		2				
018	327127-4	AXE		1				
019	268217-3	AXE 3.5		2		0	P1	
020	253052-2	RONDELLE SP 12		1		65	P2	
021	226191-1	PIGNON INTERIEUR 45		1				
022	140B04-3	CARTER DE ROULEMENT CPL		1				
C10	213188-9	O RING 13		1		0	P1	
023	632L97-9	MOTEUR CPL TW140D		1				
024	422273-9	AMORTISSEUR		4				
025	644813-5	TERMINAL		1			P68	
026	854M45-6	TW140D SERIAL NO. LABEL		1				
027	183J75-5	JEU DE CARCASSE TW140D		1				
C10	252126-6	ECROU NYLSTOP HEX M4-7		2		65	P2	
D10		INC. 1						
029	213960-9	O RING 5		1		0	P1	
A01	266622-8	VIS M4X12		1		0	A1	
A02	346909-5	CROCHET		1			P1	
A03B	821549-5	COFFRET MAKPAC1		1		8	A26	
C10	453974-8	LOQUET		4		0	P1	
A03C	821549-5	COFFRET MAKPAC1		1		8	A26	
C10	453974-8	LOQUET		4		0	P1	
A03D	821549-5	COFFRET MAKPAC1		1		8	A26	
C10	453974-8	LOQUET		4		0	P1	
A04B	838312-9	PLAQUE INTERIEURE		1			P10	
A04C	838312-9	PLAQUE INTERIEURE		1			P10	
A04D	838312-9	PLAQUE INTERIEURE		1			P10	

Please order the parts with part number.

Print Date 10/12/2019

Model No.TW140D CORDLESS IMPACT WRENCH

Position	Référence pièce	Description	Echange	QTE	New/Old	Option 1	Option 2	COMMENTAIRE
A05B	817G41-9	TW140DZJ INDICATION LABEL		1				
A05C	817G45-1	TW140DSAJ INDICATION LABEL		1				
A05D	817G47-7	TW140DSMJ INDICATION LABEL		1				
A06B	817G42-7	TW140DZJ PLASTIC CASE LABEL		2				
A06C	817G46-9	TW140DSAJ PLASTIC CASE LABEL		2				
A06D	817G48-5	TW140DSMJ PLASTIC CASE LABEL		2				
A07C	***DC10SA	DC10SA BATTERY CHARGER		1	*			
D10		COMPO-PARTS			*			
A07D	***DC10SA	DC10SA BATTERY CHARGER		1	*			
D10		COMPO-PARTS			*			
A07-1C	***DC10SB	DC10SB BATTERY CHARGER	<	1				
D10		COMPO-PARTS						
A07-1D	***DC10SB	DC10SB BATTERY CHARGER	<	1				
D10		COMPO-PARTS						
A08C	197396-9	BATTERY BL1021B SET		2	*			
A08D	197406-2	BATTERY BL1041B SET		2	*			
A08-1C	197396-9	BATTERY BL1021B SET	O	2				
A08-1D	197406-2	BATTERY BL1041B SET	O	2				
A09C	456128-6	PROTEGE BATTERIE		1			P1	
A09D	456128-6	PROTEGE BATTERIE		1			P1	

Please order the parts with part number.

Print Date 10/12/2019