

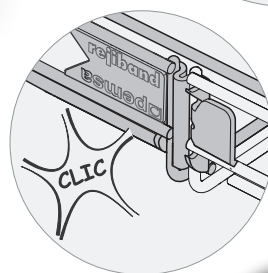
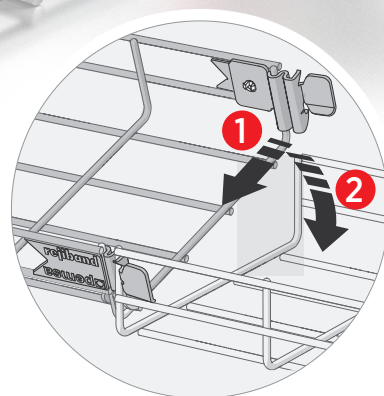
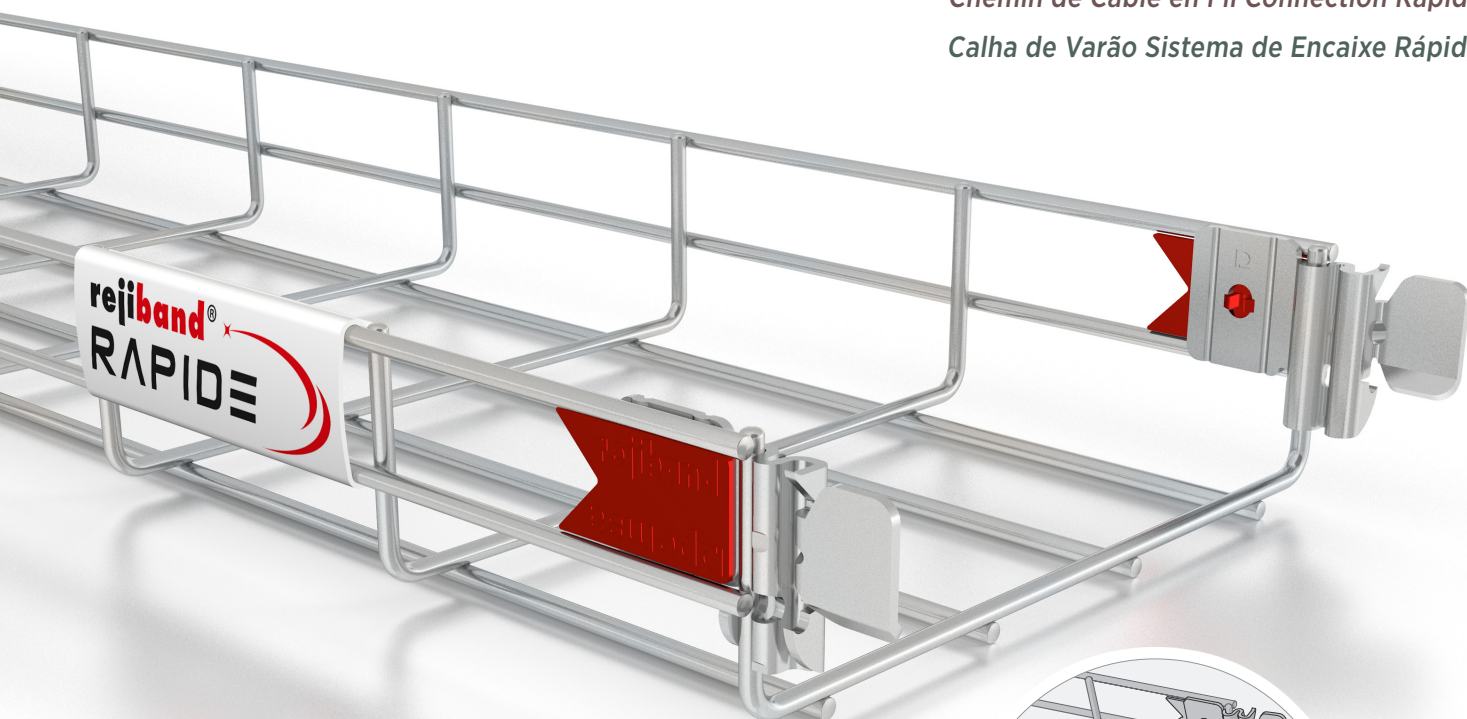
# rejiband® RAPIDE

Bandeja de Rejilla de Conexión Rápida

Rapid Connection Wire Mesh Tray

Chemin de Câble en Fil Connection Rapide

Calha de Varão Sistema de Encaixe Rápido



El sistema más rápido

*The fastest System*

*Le système le plus rapide*

*O sistema mais rápido*



Solo dos pasos

*Only two steps*

*Seulement en 2 clics*

*Apenas dois passos*

# rejiband® RAPIDE

Bandeja de Rejilla de Conexión Rápida

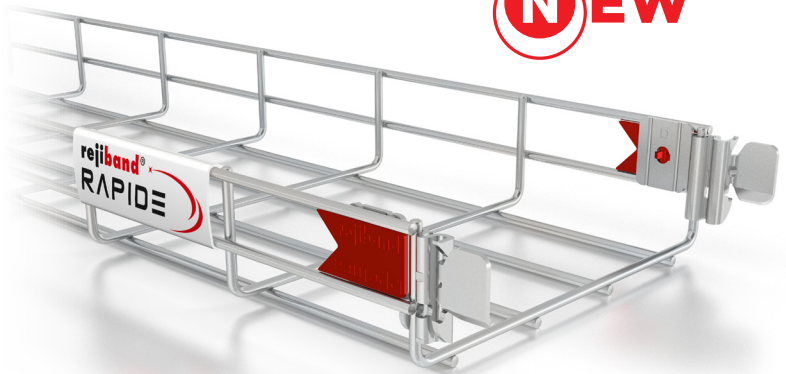
Rapid Connection Wire Mesh Tray

Chemin de Câble en Fil Connection Rapide

Calha de Varão Sistema de Encaixe Rápido

60, 100 • 60-600 • 3000

**NEW**



60	100	EZ	BC	kg/m	3000
60	60	60512060	60522060	0,564	18
60	100	60512100	60522100	0,799	24
60	150	60512150	60522150	1,022	24
60	200	60512200	60522200	1,326	18
60	300	60512300	60522300	2,091	12
60	400	60512400	60522400	2,565	6
60	450	60512450	60522450	2,642	6
60	500	60512500	60522500	3,014	6
60	600	60512600	60522600	3,468	6
100	100	60513100	60523100	1,365	12
100	150	60513150	60523150	1,454	6
100	200	60513200	60523200	2,132	6
100	300	60513300	60523300	2,596	6
100	400	60513400	60523400	3,082	6
100	450	60513450	60523450	3,208	6
100	500	60513500	60523500	3,547	6
100	600	60513600	60523600	4,011	6



### Características especiales

Montaje rápido:  
2 pasos, menos de 2 segundos  
Sin necesidad de tornillos ni fijaciones  
Borde de seguridad redondeado  
Continuidad eléctrica IEC61537  
Sugere aspecto estético  
Sistema patentado  
Excelente capacidad de carga

### Special features

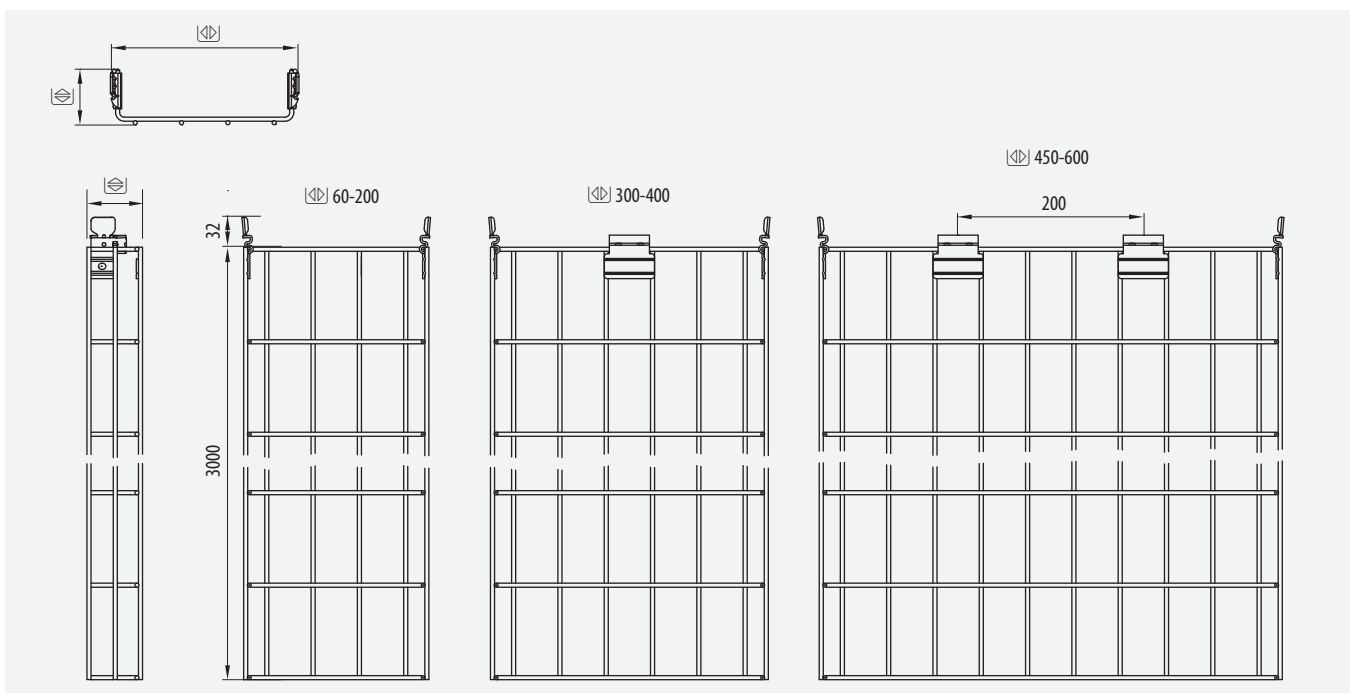
Quick assembly:  
2 steps, less than 2 seconds  
No need for screws or fixings  
Rounded safety edge  
IEC 61537 Electrical Continuity  
Suggestive aesthetic appearance  
Patented system  
Excellent load capacity

### Caractéristiques spéciales

Montage rapide:  
2 étapes, moins de 2 secondes  
Pas besoin de vis ou d'éclisses  
Bord de sécurité arrondi  
Continuité électrique IEC61537  
Aspect esthétique suggestif  
Système breveté  
Excellente capacité de charge

### Características especiais

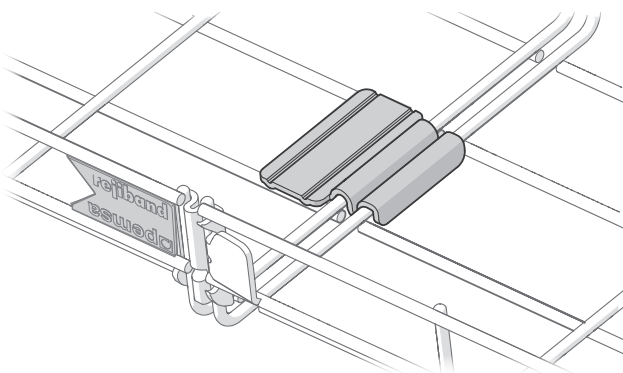
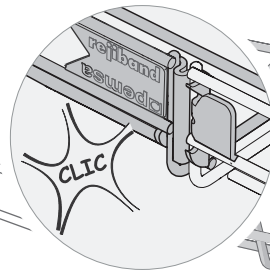
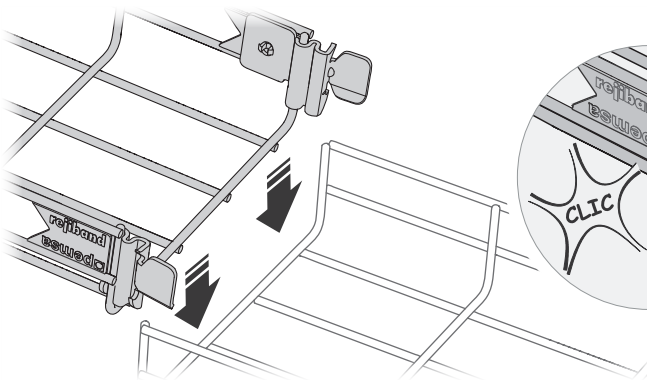
Montagem rápida:  
2 passos, menos de 2 segundos  
Não há necessidade de parafusos ou fixações  
Rebordo de segurança arredondado  
Continuidade elétrica IEC61537  
Sugestivo aspecto estético  
Sistema patentado  
Excelente capacidade de carga



**Instrucciones de instalación / Installation Instructions /  
Instruction d'installation / Instruções de instalação**

**Montaje vertical**

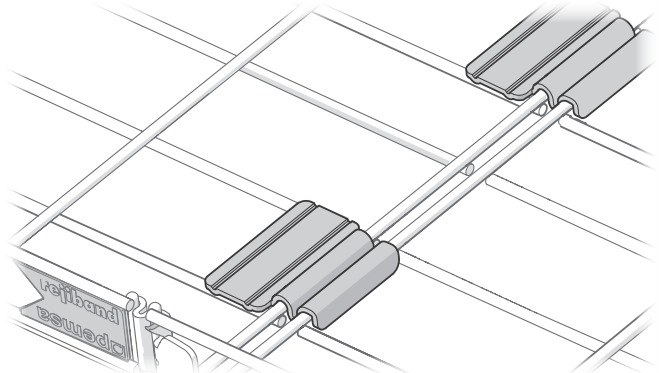
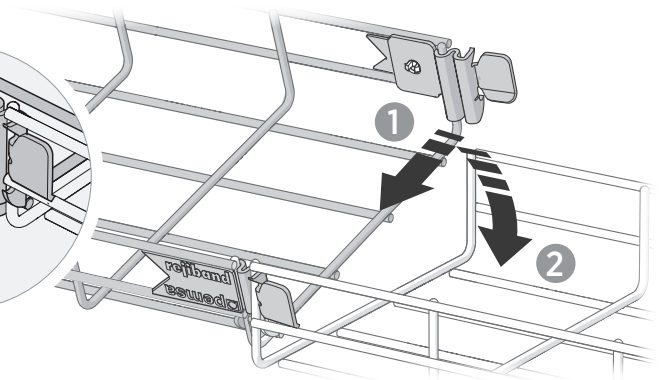
Vertical Assembly  
Assemblage vertical  
Montagem vertical



300-400

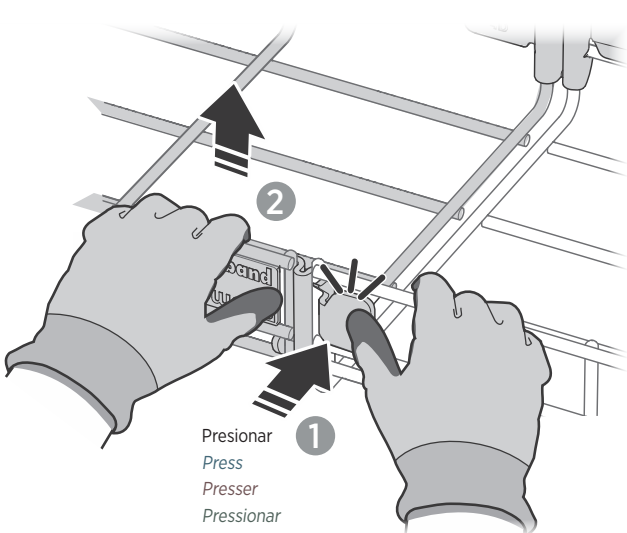
**Montaje basculante**

Swivel Assembly  
Assemblage basculant  
Montagem basculante

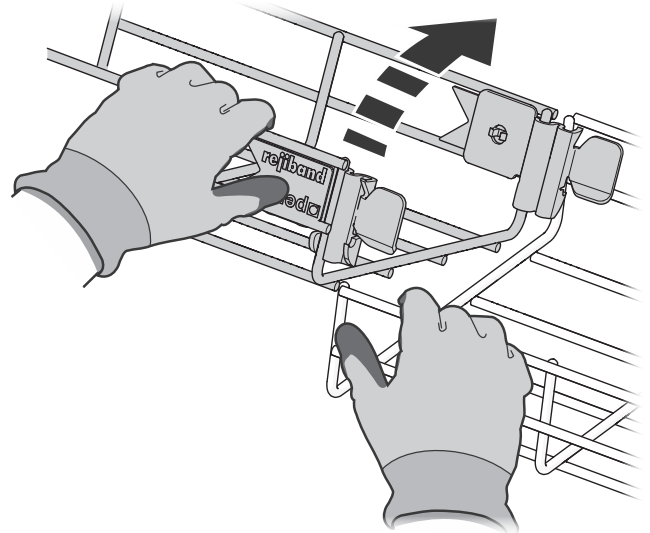


450-600

**Desmontaje / Uncoupling / Démontage / Desmontagem**



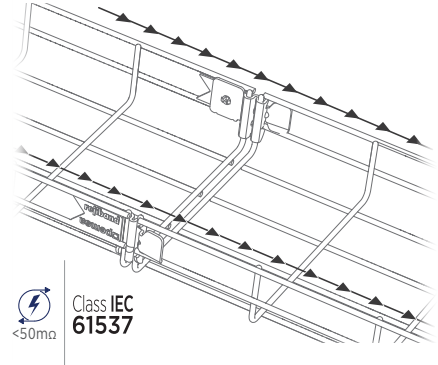
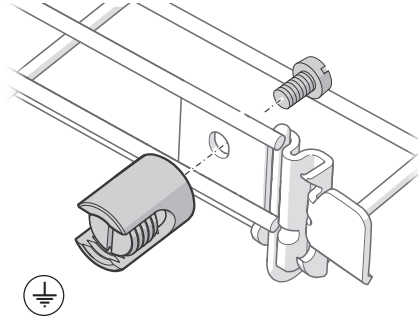
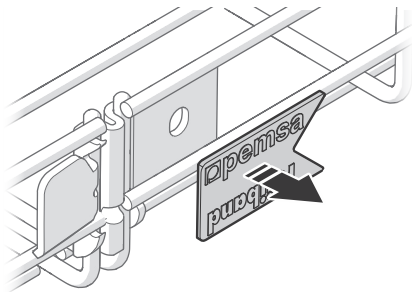
Presionar  
Press  
Presser  
Pressionar





**Equipotencialidad / Bonding /  
Mise à la Terre / Conexão Equipotencial**

**Continuidad eléctrica /  
Electrical Continuity /  
Continuité Electrique /  
Continuidade Eléctrica**



**Pemsa Cable Management, S.A.**



C/ Galileo Galilei 22 - 24. P.E. La Garena  
28806, Alcalá de Henares. Madrid. España  
Tel.: +34 91 802 34 88 / Fax: +34 91 802 33 81  
info@pemsa-rejiband.com  
www.pemsa-rejiband.com

**Atención al Cliente**

Tel.: 902 17 18 17 / Fax: 91 802 33 82  
atencionalcliente@pemsa-rejiband.com

**Departamento de Exportación / Export Department / Service Export / Departamento de Exportação**

Tel.: +34 91 802 34 99 / Fax: +34 91 802 34 82  
export@pemsa-rejiband.com

**Filiales / Branches / Filiales / Filiais**



**Pemsa UK**

1 Sussex Avenue  
Leeds LS10 2LF  
Tel.: +44 113 277 9090 / Fax: +44 113 277 5939  
sales@pemsa.co.uk  
www.pemsa.co.uk



**Pemsa Portugal**

Estrada de Polima, 1007 - 2ºK  
2785-543 São Domingos de Rana. Portugal  
Tel.: +351 21 4445725 / Fax: +351 21 4445727  
pemsa.portugal@pemsa-rejiband.com



**Pemsa France**

12, Rue de la Closerie, ZI de Clos aux pois  
Bat G. 91090 LISSES. France  
Tel.: +33 01 60 86 75 65 / Fax: +33 01 60 87 11 83  
service-client@pemsa.fr  
www.pemsa.fr



**Pemsa Latinoamérica**

Vía Funza - Siberia, Km 1,5  
Parque Ind. VIC - Bodega 1.  
FUNZA (Bogotá) - COLOMBIA  
Tel.: +57 1 823 75 20 / Fax: +57 1 823 75 18  
info@pemsa.com.co  
www.pemsa.com.co