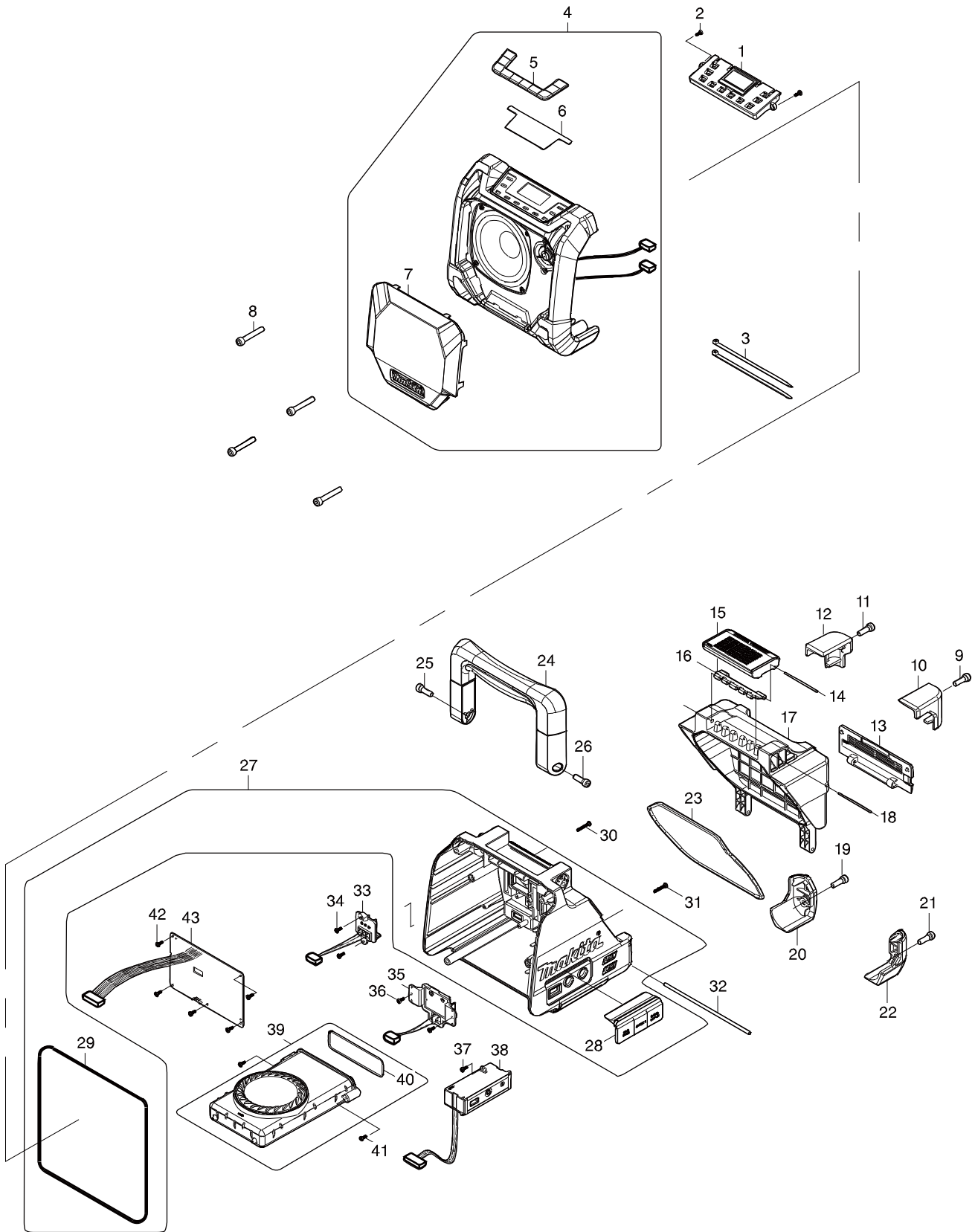


Numéro du modèle DMR202 HAUT PARLEUR SANS FIL



Position	Référence pièce	Description	Echar	QTE	N/O	Option 1	Option 2	COMMENTAIRE
001	SE00000632	CIRCUIT BOARD C ASSY(KEYBOARD)		1				
002	SE00000521	VIS 3X8		2			P1	
003	SE00000195	TIGE 100 MM		2	0		P1	
004	SE00000635	FRONT CABINET-BLUE 01F BA1		1				
D10		INC. 5-7						
005	SE00000633	RUBBERE KEY 3100 B0000010		1				
006	SE00000634	DISPLAY PLATE 3150 B0000010		1				
007	SE00000637	SPEAKER GRILL 01K BA1		1				
008	SE00000530	VIS 6X37		4			P1	
009	SE09176166	VIS HEX M6X16		1	0		P1	
010	SE00000531	PROTECTION BATTERIE DROITE		1			P1	
011	SE09176166	VIS HEX M6X16		1	0		P1	
012	SE00000532	PROTECTION BATTERIE GAUCHE		1			P1	
013	SE00000534	COUVERCLE DE PROTECTION CPL		1			P2	
014	SE00000533	AXE D2X88		1			P1	
015	SE00000535	CAPOT		1			P5	
016	SE00000536	BLOCAGE		1			P1	
017	SE00000537	PROTEGE BATTERIE BLEU		1			P69	
018	SE00000539	AXE D2X77		1			P1	
019	SE09176166	VIS HEX M6X16		1	0		P1	
020	SE00000540	PROTECTEUR CAOUTCHOUC GAUCHE		1			P1	
021	SE09176166	VIS HEX M6X16		1	0		P1	
022	SE00000541	PROTECTEUR CAOUTCHOUC DROIT		1			P1	
023	SE00000542	JOINT DE BATTERIE		1			P1	
024	SE00000543	POIGNEE BLEUE		1			P14	
025	SE09176166	VIS HEX M6X16		1	0		P1	
026	SE09176166	VIS HEX M6X16		1	0		P1	
027	SE00000649	REAR ASS'Y BLUE 01R AA1		1				
D10		INC. 28,29						
028	SE00000547	BOUCHON PRISE JACK		1			P67	
029	SE024PC040	JOINT CAOUTCHOUC		1	65		P2	
030	SE00000548	VIS 3X20		1			P1	
031	SE00000548	VIS 3X20		1			P1	
032	SE00000549	AXE BLOCAGE		1			P2	
033	SE00000651	TERMINAL 10.8V ASSY 011 AA1		1				
034	SE00000521	VIS 3X8		2			P1	
035	SE00000652	TERMINAL D ASSY 011 AA2		1				
036	SE00000521	VIS 3X8		2			P1	
037	SE00000521	VIS 3X8		1			P1	
038	SE00000654	JACK HOLDER ASS'Y-BLUE 011 AA3		1				
039	SE00000555	HOUSSE PORTABLE		1			P13	
D10		INC. 40						
040	SE00000556	HOUSSE PORTABLE		1			P1	
041	SE00000557	VIS 3X10		2			P1	
042	SE00000521	VIS 3X8		5			P1	
043	SE00000639	PCB A ASS'Y DMR202 07A BA2		1				
A01	SE00000501	ADAPTATEUR AC		1			A99	